

Gebrauchsanleitung
ALTAIR[®] 4X
Gasmessgerät



MSA AUER GmbH
Thiemannstraße 1
D-12059 Berlin

Deutschland

© MSA AUER GmbH. Alle Rechte vorbehalten



The Safety Company

EG-Konformitätserklärung

Hersteller: Mine Safety Appliances Company
1000 Cranberry Woods Drive
Cranberry Township, PA 16066 USA

Der Hersteller oder sein niedergelassener europäischer Bevollmächtigter:

MSA AUER GmbH
Thiemannstraße 1
D-12059 Berlin

erklärt hiermit, dass das Produkt,

ALTAIR 4X

basierend auf der EG-Baumusterprüfbescheinigung FTZU 07 ATEX 0169 X,
mit den Bestimmungen der ATEX-Richtlinie 94/9/EG, Anhang III, übereinstimmt. Die
Qualitätssicherungsmitteilung gemäß Anhang IV der ATEX-Richtlinie 94/9/EG wurde
ausgestellt von Ineris, Prüfstelle Nummer: 0080.

Normen: EN 60079-0:2009, EN 60079-1:2007, EN 60079-11:2012,
EN 60079-18:2009, EN 60079-26:2007, EN 50303:2000
EN 60079-29-1:2007, EN 50271:2010, EN 50104:2010

Dieses Produkt erfüllt die Bestimmungen der Richtlinie 2004/108/EG (elektromagneti-
sche Verträglichkeit): EN 50270:2006, Typ 2, EN 61000-6-3:2007

EG-Baumusterprüfbescheinigung: 213.048, Prüfstelle Nummer: 0736

Dieses Produkt erfüllt die Bestimmungen der Richtlinie 2006/66/EG.

A handwritten signature in black ink, appearing to read 'Dr. A. Schubert'.

MSA AUER GmbH

Dr. Axel Schubert

Leiter Entwicklung Messtechnik

und Zulassungen INT-T

Berlin, April 2014

Inhaltsverzeichnis

1	Sicherheitsvorschriften	6
1.1	Bestimmungsgemäße Verwendung	6
1.2	Haftung	7
1.3	Sicherheits- und Vorsichtsmaßnahmen zum Einsatz	7
1.4	Garantie	10
2	Beschreibung	12
2.1	Übersicht	12
2.2	Hardware-Schnittstellen des Geräts	13
2.3	Displayanzeigen	16
2.4	Pflege der Akkus	17
2.5	Aufrufen optionaler Anzeigen	20
2.6	Alarm für einen fehlenden Sensor	24
2.7	Lebensdauerablaufwarnung für den Sensor	24
2.8	Lebensdauerablaufanzeige für den Sensor	24
2.9	Überwachung von toxischen Gasen	24
2.10	Überwachen der Sauerstoffkonzentration	26
2.11	Nachweisen von brennbaren Gasen	27
3	Betrieb	28
3.1	Umgebungsbedingungen	28
3.2	Einschalten des Geräts	29
3.3	Messmodus [Normalbetrieb]	35
3.4	Geräte-Einstellung	37
3.5	Datenaufzeichnung	42
3.6	Funktionstests	42
3.7	Sicherheits-LED	42
3.8	Kurztest [BUMP TEST]	43
3.9	Kalibrierung	45

4	Wartung	51
4.1	Hinweise zur Fehlerbehebung	52
4.2	Wartungsmaßnahmen – Auswechseln und Einsetzen eines Sensors	53
4.3	Reinigung	55
4.4	Lagerung	55
4.5	Lieferumfang	55
5	Technische Daten	56
5.1	Werkseitig eingestellte Alarmgrenzen und -schwellen	58
5.2	Leistungskenngrößen	59
5.3	XCell Sensorpatente	64
6	Zulassungen	65
6.1	Kennzeichnung, Prüfbescheinigungen und Zulassungen Gemäß Richtlinie 94/9/EG (ATEX)	66
6.2	Kennzeichnung, Prüfbescheinigungen und Zulassungen gemäß IECEx ...	67
7	Bestellangaben	68
8	Anhang	71
8.1	Inbetriebnahme [Einschalten]	71
8.2	Frischlufatabgleich (FAS)	72
8.3	Anzeigesteuern zurücksetzen	73
8.4	Kurztest [BUMP TEST]	75
8.5	Kalibrierungen	76
8.6	Einstellen der Optionen	77
8.7	Sensor-Einstellung	78
8.8	Kalibrierungseinstellung	79
8.9	Alarm-Einstellung	80
8.10	Einstellung für Uhrzeit und Datum	81

1 Sicherheitsvorschriften

1.1 Bestimmungsgemäße Verwendung

Das Gasmessgerät ALTAIR 4X ist nur von geschultem und qualifiziertem Personal einzusetzen. Das Gerät wurde für die Durchführung von Gefährdungsbeurteilungen konzipiert und dient zur:

- Beurteilung der potenziellen Gefährdung von Arbeitskräften durch brennbare oder toxische Gase und Dämpfe sowie Sauerstoffmangel.
- Festlegung der arbeitsplatzspezifisch erforderlichen Gas- und Dampfüberwachung.

Das Gasmessgerät ALTAIR 4X kann ausgerüstet werden, um Folgendes nachzuweisen:

- brennbare Gase und bestimmte brennbare Dämpfe,
- sauerstoffarme oder sauerstoffreiche Umgebungen,
- Sauerstoff für die Überwachung von Inertisierungsanwendungen. Das Gerät ist für die Messung der Sauerstoffkonzentration in Gasmischungen für die Inertisierung gemäß EN 50104 geeignet und zertifiziert, aber ohne Alarmfunktion.
- spezifische toxische Gase, für die ein Sensor installiert wird.

Diese Gebrauchsanleitung muss vor Benutzung des Produkts gelesen und immer beachtet werden. Insbesondere die darin enthaltenen Sicherheitshinweise sowie die Angaben zu Einsatz und Bedienung des Produkts müssen aufmerksam gelesen und beachtet werden. Zusätzlich sind die im Verwenderland geltenden nationalen Vorschriften zum sicheren Betrieb der Geräte zu berücksichtigen.

Die ATEX-Richtlinie ist nur bis 25 Vol.-% O₂ gültig.



Gefahr!

Dieses Produkt ist eine lebensrettende bzw. gesundheitserhaltende Schutzvorrichtung. Eine unsachgemäße Verwendung, Wartung oder Instandhaltung des Gerätes kann die Funktion des Gerätes beeinträchtigen und dadurch Menschenleben ernsthaft gefährden.

Vor dem Einsatz ist die Funktionsfähigkeit des Produktes zu überprüfen. Das Produkt darf nicht eingesetzt werden, wenn der Funktionstest nicht erfolgreich war, Beschädigungen bestehen, eine fachkundige Wartung/Instandhaltung fehlt oder wenn keine Original-Ersatzteile verwendet wurden.

Eine andere oder darüber hinausgehende Benutzung gilt als nicht bestimmungsgemäß. Dies gilt insbesondere auch für eigenmächtige Veränderungen am Produkt

und für Instandsetzungsarbeiten, die nicht von MSA bzw. autorisiertem Personal durchgeführt wurden.

1.2 Haftung

In Fällen einer nicht bestimmungsgemäßen bzw. unsachgemäßen Verwendung des Produktes übernimmt MSA hierfür keine Haftung. Die Auswahl und Nutzung des Produktes liegen in der ausschließlichen Verantwortung der handelnden Personen.

Produkthaftungsansprüche und Gewährleistungsansprüche sowie Ansprüche aus etwaigen von MSA für dieses Produkt übernommenen Garantien verfallen, wenn es nicht entsprechend der Gebrauchsanleitung eingesetzt, gewartet oder instand gehalten wird.

1.3 Sicherheits- und Vorsichtsmaßnahmen zum Einsatz



Achtung!

Die folgenden Sicherheitshinweise sind unbedingt zu beachten. Nur so kann die Sicherheit und Gesundheit der handelnden Personen sowie die korrekte Funktion des Geräts gewährleistet werden.

Funktion überprüfen

Täglich vor dem Einsatz die Funktion des Geräts überprüfen [→ Kapitel 3.6]. MSA empfiehlt, das Gerät täglich vor dem Einsatz einer Routineprüfung zu unterziehen.

Kurztest durchführen

Die Häufigkeit von Kurztests ist oft durch nationale Vorschriften oder Unternehmensvorschriften geregelt. Tägliche Kurztests vor dem Einsatz sind jedoch im Allgemeinen als beste sicherheitstechnische Methode akzeptiert und werden daher von MSA empfohlen. Das Gerät muss den Kurztest bestehen. Falls es den Kurztest nicht besteht, führen Sie vor dem Einsatz des Geräts eine Kalibrierung durch.

Der Kurztest muss häufiger durchgeführt werden, wenn das Gerät einem physischen Schlag oder hohen Schadstoffkonzentrationen ausgesetzt wird. Außerdem muss der Kurztest häufiger durchgeführt werden, wenn die gemessene Umgebungsluft die folgenden Stoffe enthält, die den Sensor unempfindlich gegen brennbare Gase machen und seine Messwerte verringern können:

- Organisches Silikon
- Silikate
- Bleihaltige Verbindungen
- Belastungen durch Schwefelwasserstoff von über 200 ppm oder Belastungen von über 50 ppm während einer Minute.

Minimale Konzentration eines brennbaren Gases in der Luft überprüfen

Die minimale Konzentration eines brennbaren Gases in der Luft, die sich entzünden kann, wird als die UEG oder die "Untere Explosionsgrenze" [LEL = "Lower Explosive Limit"] definiert. Ein Messwert für ein brennbares Gas von "XXX" weist darauf hin, dass die Umgebungsluft bei über 100 % UEG oder 5,00 Vol.-% CH₄ liegt, und dass Explosionsgefahr besteht. Verlassen Sie unverzüglich den Gefahrenbereich.

Atmosphäre beachten

Das Gerät nicht in den folgenden Umgebungen zum Nachweisen von brennbaren oder toxischen Gasen verwenden, da dies zu fehlerhaften Messwerten führen könnte:

- sauerstoffarme oder sauerstoffreiche Umgebungen,
- reduzierende Umgebungen,
- Hochofenschächte,
- Inertumgebungen,
- Bereiche, die brennbaren luftgetragenen Nebel/Staub enthalten.

Das Gerät nur zum Nachweisen von Gasen/Dämpfen verwenden, für die ein entsprechender Sensor installiert ist.

Das Gerät ist für die Messung der Sauerstoffkonzentration in Gasmischungen für die Inertisierung gemäß EN 50104 geeignet und zertifiziert, aber ohne Alarmfunktion.

Ausreichende Sauerstoffversorgung für genaue Messungen von brennbaren Gasen mit einem katalytischen Sensor gewährleisten (>10 % O₂).

Nicht für Gase mit einem Flammpunkt von über 38 °C verwenden

Das Gerät nicht zum Nachweisen von brennbaren Gasen in Umgebungen verwenden, die Dämpfe von Flüssigkeiten mit einem hohen Flammpunkt [über 38 °C] enthalten, da dies fälschlicherweise zu niedrigen Messwerten führen könnte.

Physischer Schlag

Wenn das Gerät einem physischen Schlag ausgesetzt wurde, muss die Kalibrierung neu überprüft werden.

Sensorwartung

Die Sensoröffnungen dürfen nicht blockiert werden, da dies zu ungenauen Messwerten führen kann. Nicht auf die Frontseite der Sensoren drücken, da dies zu Schäden und fehlerhaften Messwerten führen kann. Zur Reinigung der Sensoröffnungen keine Druckluft verwenden, da der Druck die Sensoren beschädigen kann.

Konstante Anzeige abwarten

Lassen Sie dem Gerät genügend Zeit, um den genauen Messwert anzuzeigen. Die Ansprechzeiten variieren abhängig vom verwendeten Sensortyp.

Korrekte Akkupflege beachten

Nur Akkuladegeräte verwenden, die bei MSA zur Verwendung mit diesem Gerät erhältlich sind. Andere Ladegeräte können den Akku und das Gerät beschädigen. Akkus müssen in Übereinstimmung mit den örtlichen Gesundheits- und Sicherheitsvorschriften entsorgt werden. Die Verwendung der automatischen Kalibrier- und Prüfstation GALAXY GX2 ist eine weitere bewährte Methode zum Aufladen von ALTAIR 4X-Geräten.

Umgebungsbedingungen beachten

Einige Umgebungsbedingungen wie z. B. Veränderungen von Luftdruck, Feuchtigkeit und Temperatur können sich auf die Sensorwerte auswirken.

Veränderungen von Luftdruck und Feuchtigkeit beeinflussen auch die tatsächlich in der Atmosphäre vorhandene Sauerstoffmenge.

Verfahren zur Handhabung von elektrostatisch empfindlicher Elektronik beachten

Das Gerät enthält elektrostatisch empfindliche Komponenten. Das Gerät darf nur unter Verwendung des geeigneten elektrostatischen Entladungsschutzes [ESD] geöffnet oder repariert werden. Bei durch elektrostatische Entladungen verursachten Schäden entfällt die Gewährleistung.

Produktvorschriften beachten

Alle im Verwenderland geltenden nationalen Vorschriften müssen beachtet werden.

Gewährleistungsbedingungen beachten

Die von MSA für dieses Produkt übernommenen Garantien verfallen, wenn es nicht den Anweisungen in dieser Gebrauchsanleitung entsprechend eingesetzt und gewartet wird. Bitte befolgen Sie sie, um sich selbst und andere zu schützen. Wir bitten unsere Kunden, für weitere Informationen bezüglich der Verwendung oder der Wartung dieses Geräts vor dessen Verwendung schriftlich oder telefonisch mit uns Kontakt aufzunehmen.

1.4 Garantie

ARTIKEL	GARANTIEZEITRAUM
Gehäuse und Elektronik	Drei Jahre
Alle Sensoren, wenn nicht anders angegeben	Drei Jahre
XCell EX-H-Sensor	Ein Jahr

Spezifische Batteriebetriebszeit über Temperatur fällt nicht unter die Garantie.

Filter, Sicherungen usw. sind von der Garantie ausgeschlossen. Mit dem Alter des Akkus nimmt die Einsatzdauer des Geräts ab. Andere, hier nicht aufgeführte Zubehörteile haben unter Umständen andere Garantiezeiträume. Diese Garantie gilt nur, wenn das Produkt in Übereinstimmung mit den Anleitungen und/oder Empfehlungen des Verkäufers gewartet und eingesetzt wird.

Der Verkäufer wird von sämtlichen Verpflichtungen im Rahmen dieser Garantie entbunden, falls an dem Produkt Reparaturen oder Änderungen von Personal, das nicht seiner eigenen Belegschaft angehört, oder von nicht autorisiertem Personal vorgenommen werden, oder wenn der Garantieanspruch aufgrund von unsachgemäßer Handhabung oder nicht bestimmungsgemäßem Gebrauch des Produkts erhoben wird. Kein Händler, Angestellter oder Vertreter des Verkäufers ist befugt, den Verkäufer an eine Zusicherung, Erklärung oder Garantie in Bezug auf dieses Produkt zu binden. Der Verkäufer gibt zwar keine Garantie auf nicht von ihm hergestellte Komponenten oder Zubehörteile, überträgt aber alle Garantien der Hersteller der besagten Komponenten auf den Käufer.

DIESE GARANTIE ERSETZT ALLE ANDEREN AUSDRÜCKLICHEN, IMPLIZITEN ODER GESETZLICHEN GARANTIEEN UND IST STRENG AUF IHRE BEDINGUNGEN BESCHRÄNKT. DER VERKÄUFER LEHNT AUSDRÜCKLICH DIE ZUSICHERUNG ALLGEMEINER GEBRAUCHSTAUGLICHKEIT ODER DIE ZUSICHERUNG DER ERFORDERLICHEN GEBRAUCHSTAUGLICHKEIT AB.

Ausschließliche Abhilfe

Es wird ausdrücklich vereinbart, dass die einzige und ausschließliche Abhilfe des Käufers bei einem Verstoß gegen die obige Garantie, einer unerlaubten Handlung

des Verkäufers oder sonstigen Klageansprüchen nach Wahl des Verkäufers im Austausch eines Geräts oder Teilen davon besteht, die sich nach Prüfung durch den Verkäufer als defekt herausstellen.

Das Ersatzgerät und/oder die Ersatzteile werden dem Käufer kostenlos geliefert, FOB ab Werk des Verkäufers. Die Tatsache, dass der Verkäufer nicht in der Lage ist, ein fehlerhaftes Gerät oder Teile erfolgreich zu ersetzen, führt nicht dazu, dass die hiermit vereinbarte Abhilfe ihren wesentlichen Zweck verfehlt.

Ausschluss von Folgeschäden

Der Käufer wird ausdrücklich darauf hingewiesen und stimmt zu, dass der Verkäufer unter keinen Umständen dem Käufer gegenüber für wirtschaftliche, besondere, beiläufig entstandene Schäden oder Folgeschäden oder Verluste jeglicher Art haftet, einschließlich, aber nicht beschränkt auf den Verlust erwarteter Gewinne oder andere Verluste, die durch die Nichtfunktionstüchtigkeit der Waren verursacht werden. Dieser Ausschluss gilt für Ansprüche aus der Nichteinhaltung der Garantie und unerlaubtem Verhalten oder für sonstige Klageansprüche gegen den Verkäufer.

2 Beschreibung

2.1 Übersicht

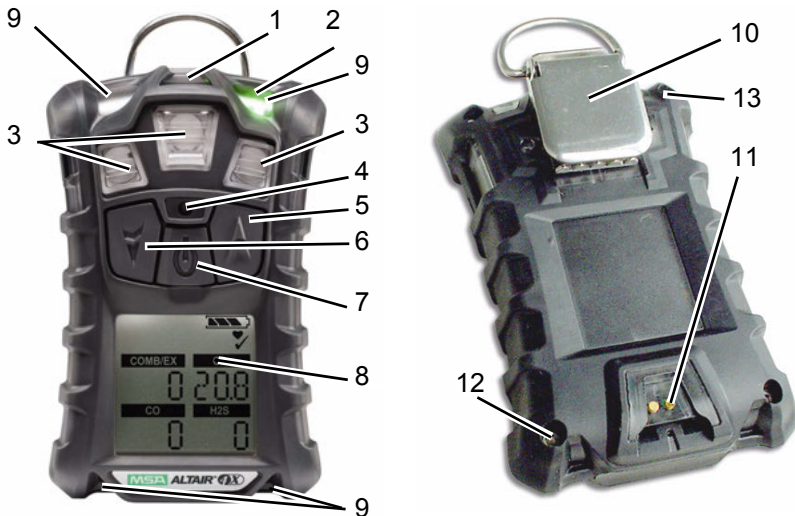


Bild 1 Übersicht über das Gerät

- | | | | |
|---|--|----|---------------------|
| 1 | MSA link Kommunikation | 8 | Display |
| 2 | Sicherheits-LED [grün] und Fehler-LED [gelb] | 9 | Alarm-LEDs [4] |
| 3 | Sensoreinlässe | 10 | Gürtelclip |
| 4 | Akustischer Alarmgeber | 11 | Ladeanschluss |
| 5 | ▲-Taste | 12 | Schrauben [4] |
| 6 | ▼-Taste | 13 | Lade-LED [rot/grün] |
| 7 | EIN/AUS -Taste | | |

Das Gerät dient zum Nachweisen von Gasen in der Umgebungsluft und am Arbeitsplatz.

Es ist mit höchstens 3 Sensoren erhältlich, welche die Messwerte für vier verschiedene Gase anzeigen können [ein Doppelsensor für toxische Gase ist fähig, sowohl CO als auch H₂S mit einem einzigen Sensor nachzuweisen].

Die Alarmschwellen für die einzelnen Gase sind werkseitig eingestellt und können über das Einstellungs-menü geändert werden. Diese Änderungen können auch

über die Software MSA Link vorgenommen werden. Vergewissern Sie sich, dass Sie die aktuelle Version der Software MSA Link von der Website von MSA, www.msasafety.com, heruntergeladen haben.



Falls während des Frischluftabgleichs Gas vorhanden ist, ist das Ergebnis fehlerhaft und das Gerät wechselt in den Messmodus.

2.2 Hardware-Schnittstellen des Geräts

Die Bedienung des Geräts ist dialoggesteuert und erfolgt über die Anzeige mit Hilfe von drei Funktionstasten [→ Abb. 1].

Die Geräte können vom Benutzer über drei Tasten bedient werden. Jede Taste kann als "programmierte Taste" verwendet werden, deren Funktion unmittelbar über der Taste definiert wird.

Tastenbeschreibungen

Taste	Beschreibung
EIN/AUS	Die EIN/AUS -Taste dient zum Ein- und Ausschalten des Geräts und zur Bestätigung der vom Benutzer ausgewählten Aktionen. Wenn die ▲-Taste und die EIN/AUS -Taste zum Einschalten des Geräts gleichzeitig gedrückt werden, wird der Optionseinstellungsmodus angezeigt.
▼	Die ▼-Taste wird verwendet, um sich im Messmodus vorwärts durch die Datenbildschirme zu bewegen, sich rückwärts zur vorherigen Seite zu bewegen oder die Werte im Einstellungsmodus zu verringern. Wird diese Taste im normalen Messmodus 3 Sekunden lang gedrückt, löst dies den Sofortwarnalarm aus.
▲	Die ▲-Taste wird zum Zurücksetzen des Höchstwerts, des KZW [STEL] und der MAK [TWA], zur Bestätigung von Alarmen [wo möglich] und im Messmodus zum Zugreifen auf die Kalibrierung verwendet. Sie wird auch verwendet, um sich vorwärts zur nächsten Seite zu bewegen oder die Werte im Einstellungsmodus zu erhöhen.

LED-Beschreibungen

LED	Beschreibung
GRÜN	Die Sicherheits-LED blinkt alle 15 Sekunden auf, um dem Benutzer zu melden, dass das Gerät eingeschaltet und in Betrieb ist. Diese Option kann über die Software MSA Link ausgeschaltet werden.
ROT	Die roten LEDs sind optische Anzeigen für einen Alarmzustand oder irgendeine Art Fehler des Geräts.
GELB	Die gelbe LED ist eine optische Anzeige für einen Gerätefehlerzustand. Diese LED leuchtet unter folgenden Bedingungen: <ul style="list-style-type: none"> - Gerätespeicherfehler - Sensor fehlt - Sensorfehler
ROT/GRÜN	Die Lade-LED ist eine optische Anzeige für den Ladezustand. <ul style="list-style-type: none"> - ROT: <ul style="list-style-type: none"> wird aufgeladen - GRÜN: vollständig aufgeladen

Vibrationsalarm

Das Gerät ist mit einem Vibrationsalarm ausgestattet.

Hintergrundbeleuchtung

Die Hintergrundbeleuchtung wird automatisch aktiviert, sobald eine Taste gedrückt wird. Die Hintergrundbeleuchtung bleibt während der Dauer der vom Benutzer ausgewählten Zeitverzögerung aktiv. Diese Ein-/Abschaltdauer kann über die Software MSA Link eingestellt werden.

Akustischer Alarmgeber

Der Alarmgeber erzeugt einen akustischen Alarm.

Akustisches Betriebssignal

Dieses Betriebssignal wird alle 30 Sekunden in Form eines kurzen Pieptons und dem gleichzeitigen Aufblinken der Alarm-LEDs abgegeben, wenn:

- das akustische Betriebssignal aktiviert ist,
- sich das Gerät auf der normalen Gasmessseite befindet,
- sich das Gerät nicht im Akkuwarnzustand befindet,
- sich das Gerät nicht im Gasalarmzustand befindet,
- die akustischen und optischen Optionen aktiviert sind

2.3 Displayanzeigen

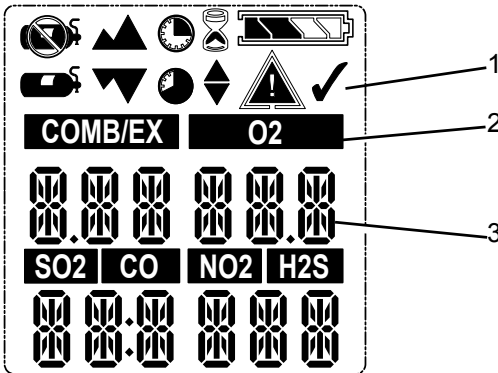


Bild 2 Display

1 Grafische Symbole

3 Gaskonzentration

2 Gastyp



Alarmsymbol – Zeigt einen Alarmzustand an.



Bewegungsalarm – Zeigt an, dass der Bewegungsalarm aktiviert ist.



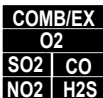
Kurztest-Symbol – Zeigt einen erfolgreichen Kurztest oder eine erfolgreiche Kalibrierung an.



Zeigt eine erforderliche Interaktion an.



Akkuladezustand – Zeigt den Ladezustand des Akkus an.



Sensordatenanzeigen.



Kalibriergasflasche – Zeigt an, dass Kalibriergas zugeführt werden muss.



Keine Gasflasche – Zeigt an, dass kein Kalibriergas zugeführt werden sollte und das Gerät an die frische Luft gebracht werden muss.



Sanduhr – Zeigt an, dass der Benutzer warten muss.



Minimum – Zeigt den niedrigsten Messwert oder einen Voralarm an.



Höchstwertsymbol [PEAK] – Zeigt den höchsten Messwert oder einen Hauptalarm an.



KZW-Symbol [STEL] – Zeigt einen KZW-Alarm an.



MAK-Symbol [TWA] – Zeigt einen MAK-Alarm an.



Sensorlebensdauer-Symbol – Zeigt an, dass das Ende der Sensorlebensdauer erreicht ist.

2.4 Pflege der Akkus

Akkuladezustandsanzeige

Das Akkuladezustandssymbol wird permanent rechts oben im Display angezeigt. Wenn sich der Akku entlädt, erlöschen die Symbolsegmente, bis schließlich nur noch die Kontur des Akkus übrig bleibt.

Jedes Segment zeigt etwa 25 % der vollen Akku-Kapazität an.

Akkuwarnung



Achtung!

Wenn der Akkuwarnalarm ausgelöst wird, darf das Gerät nicht länger verwendet werden, da es nicht mehr über ausreichend Energie verfügt, um mögliche Gefahren anzuzeigen. Wenn das Gerät nicht mehr ordnungsgemäß funktioniert, kann dies zu schweren gesundheitlichen Schäden oder sogar zum Tod führen.

Die Nennbetriebszeit des Geräts beträgt bei Raumtemperatur 24 Stunden. Die tatsächliche Betriebszeit variiert je nach Umgebungstemperatur und Alarmzuständen. Die Betriebszeit des Geräts bei -20 °C beträgt ca. 14 Stunden.

Die Alarmschwellen für die einzelnen Gase sind werkseitig eingestellt und können über das Einstellungs Menü geändert werden.

Die Akkuwarnung zeigt an, dass eine Restbetriebsdauer von 30 Minuten verbleibt, bevor der Akku vollständig erschöpft ist.



Die verbleibende Gerätebetriebsdauer während der Akkuwarnung hängt von der jeweiligen Umgebungstemperatur ab.

Wenn das Gerät in den Akkuwarnmodus übergeht,

- beginnt die Akkuladestatusanzeige zu blinken,
- wird der akustische Alarm ausgelöst,
- leuchten die Alarm-LEDs auf,
- erscheint in der Anzeige "Low Batt" und



- das Gerät wiederholt diese Warnung alle 60 Sekunden und setzt seinen Betrieb fort, bis es ausgeschaltet wird oder es zur Abschaltung wegen erschöpftem Akku kommt.

Akkuabschaltung

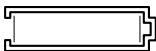


Achtung!

Wenn der Akkualarm angezeigt wird, darf das Gerät nicht länger verwendet werden, da es nicht mehr über ausreichend Energie verfügt, um mögliche Gefahren anzuzeigen. Wenn das Gerät nicht mehr ordnungsgemäß funktioniert, kann dies zu schweren gesundheitlichen Schäden oder sogar zum Tod führen.

Das Gerät wechselt 60 Sekunden vor der endgültigen Abschaltung in den Akkuabschaltmodus [wenn die Akkus das Gerät nicht mehr betreiben können]:

- Auf dem Display leuchtet Folgendes auf: "Low Batt" und



- Ein Alarm ertönt und die Leuchten blinken; der Alarm kann nicht abgeschaltet werden.
- Es können keine weiteren Seiten aufgerufen werden. Nach ca. einer Minute schaltet sich das Gerät automatisch ab.

Bei Akkuabschaltung:

- (1) ist der Bereich unverzüglich zu verlassen.
- (2) ist der Akku aufzuladen.

Laden des Akkus

**Warnung!**

Explosionsgefahr: Das Gerät darf nicht in Gefahrenumgebungen aufgeladen werden.

**Achtung!**

Die Verwendung eines anderen als des im Lieferumfang des Geräts enthaltenen Ladegeräts kann den Akku beschädigen oder ungenügend aufladen.

Das Ladegerät kann einen völlig leeren Akku in einer normalen Umgebung mit Raumtemperatur in weniger als vier Stunden laden.



Geben Sie sehr warmen oder kalten Geräten eine Stunde Zeit, sich der Raumtemperatur anzupassen, bevor Sie mit dem Laden beginnen.

- Die Mindest- und Höchstraumtemperatur zum Aufladen des Geräts beträgt 10 °C bzw. 35 °C.
- Die besten Ergebnisse werden beim Aufladen des Geräts bei Raumtemperatur [23 °C] erzielt.

Aufladen des Geräts

- Setzen Sie das Gerät fest in die Ladestation ein.
- Das Akkusymbol durchläuft eine stetig wachsende Anzahl von Segmenten, bis 90 % des vollen Ladezustands erreicht sind. Dann bleibt das Batteriesymbol voll beleuchtet und die Lade-LED leuchtet grün, während für den Akku eine Erhaltungsladung bis zur vollen Kapazität durchgeführt wird.
- Wenn während des Ladevorgangs ein Problem festgestellt wird, beginnt das Akkusymbol zu blinken und die Lade-LED leuchtet orange. In diesem Fall entnehmen Sie das Gerät aus der Ladestation, um den Ladezyklus zurückzusetzen, und setzen es danach erneut ein.

2.5 Aufrufen optionaler Anzeigen

Beim Einschalten des Geräts erscheint der Hauptbildschirm.

Optionale Anzeigen können durch Drücken der ▼-Taste aufgerufen werden, um zu folgenden Seiten zu wechseln:

Kurztest-Modus [BUMP TEST]

- (1) Zum Auswählen des Kurztest-Modus die **EIN/AUS**-Taste drücken.
- (2) Zum Weitergehen die ▼-Taste drücken.
- (3) Zum Zurückgehen auf die Hauptseite die ▲-Taste drücken.

Höchstmesswerte [PEAK-Seite]

Das Höchstmesswert-Symbol [→ Kapitel 2.3] zeigt die höchsten vom Gerät aufgezeichneten Gaskonzentrationen seit dem Einschalten oder seit dem letzten Zurücksetzen der Höchstmesswerte an.

Um die Höchstwerte zurückzusetzen:

- (1) Die PEAK-Seite aufrufen.
- (2) Die ▲-Taste drücken.

Mindestmesswerte [MIN-Seite]

Diese Seite zeigt den niedrigsten vom Gerät aufgezeichneten Sauerstoffpegel seit dem Einschalten oder seit dem letzten Zurücksetzen der Mindestmesswerte an.

Das Mindestwert-Symbol [→ Kapitel 2.3] erscheint auf dem Display.

Um den MIN-Wert zurückzusetzen:

- (1) Die MIN-Seite aufrufen.
- (2) Die ▲-Taste drücken.

Grenzwert für Kurzzeitexposition KZW [auch STEL = "Short Term Exposure Limit"] [STEL-Seite]



Achtung!

Wenn der KZW-Alarm ausgelöst wird, müssen Sie den Gefahrenbereich unverzüglich verlassen. Die Gaskonzentration in der Umgebungsluft hat die vorher eingestellte KZW-Alarmschwelle erreicht. Die Nichtbeachtung dieser Warnung kann eine zu hohe Belastung durch toxische Gase verursachen, was zu schweren gesundheitlichen Schäden oder sogar zum Tod führen kann.

Das KZW-Symbol [→ Kapitel 2.3] erscheint auf dem Display, um die durchschnittliche Belastung während eines Zeitraums von 15 min anzuzeigen.

Wenn die vom Gerät nachgewiesene Menge Gas höher ist als der KZW:

- wird der akustische Alarm ausgelöst,
- leuchten die Alarm-LEDs auf,
- blinkt das KZW-Symbol.

Um den KZW zurückzusetzen:

- (1) Die STEL-Seite aufrufen.
- (2) Die ▲-Taste drücken.

Der KZW-Alarm wird für einen Zeitraum von 15 Minuten berechnet.

Beispiele zur KZW-Berechnung:

Es wird angenommen, dass das Gerät während der letzten 15 Minuten lief:

15-Minuten-Belastung von 35 ppm:

$$\frac{[15 \text{ Minuten} \times 35 \text{ ppm}]}{15 \text{ Minuten}} = 35 \text{ ppm}$$

10-Minuten-Belastung von 35 ppm und 5-Minuten-Belastung von 5 ppm:

$$\frac{[10 \text{ Minuten} \times 35 \text{ ppm}] + [5 \text{ Minuten} \times 5 \text{ ppm}]}{15 \text{ Minuten}} = 25 \text{ ppm}$$

Maximale Arbeitsplatzkonzentration MAK [auch TWA = "Time Weighted Average"] [TWA-Seite]



Achtung!

Wenn der MAK-Alarm ausgelöst wird, müssen Sie den Gefahrenbereich unverzüglich verlassen. Die Gaskonzentration in der Umgebungsluft hat die vorher eingestellte MAK-Alarmschwelle erreicht. Die Nichtbeachtung dieser Warnung kann eine zu hohe Belastung durch toxische Gase verursachen, was zu schweren gesundheitlichen Schäden oder sogar zum Tod führen kann.

Das MAK-Symbol [→ Kapitel 2.3] erscheint auf dem Display, um die durchschnittliche Belastung seit dem letzten Einschalten oder seit dem letzten Zurücksetzen des MAK-Messwerts anzuzeigen. Wenn die nachgewiesene Menge Gas höher ist als der 8-Stunden-MAK-Wert:

- wird der akustische Alarm ausgelöst,
- leuchten die Alarm-LEDs auf,
- blinkt das MAK-Symbol.

Um den MAK-Wert zurückzusetzen:

- (1) Die MAK-Seite aufrufen.
- (2) Die ▲-Taste drücken.

Der MAK-Alarm wird über eine 8-Stunden-Belastung berechnet.

Beispiele zur MAK-Berechnung:

1-Stunden-Belastung von 50 ppm:

$$\frac{[1 \text{ Stunden} \times 50 \text{ ppm}] + [7 \text{ Stunden} \times 0 \text{ ppm}]}{8 \text{ Stunden}} = 6,25 \text{ ppm}$$

4-Stunden-Belastung von 50 ppm und 4-Stunden-Belastung von 100 ppm:

$$\frac{[4 \text{ Stunden} \times 50 \text{ ppm}] + [4 \text{ Stunden} \times 100 \text{ ppm}]}{8 \text{ Stunden}} = 75 \text{ ppm}$$

12-Stunden-Belastung von 100 ppm:

$$\frac{[12 \text{ Stunden} \times 100 \text{ ppm}]}{8 \text{ Stunden}} = 150 \text{ ppm}$$

Uhrzeitanzeige

Die aktuelle Uhrzeit erscheint auf dem Display standardmäßig im 12-Std.-Format. Das 24-Std.-Format kann mit der Software MSA Link ausgewählt werden.

Datumsanzeige

Das aktuelle Datum erscheint im folgenden Format auf dem Display: **MMM-TT-JJJJ**.

Last cal-Seite

Zeigt das Datum der letzten erfolgreichen Kalibrierung des Geräts im folgenden Format an: **MMM-TT-JJJJ**

Cal due-Seite

Zeigt die bis zur nächsten fälligen Kalibrierung des Geräts verbleibenden Tage an [vom Benutzer auswählbar].

Aktivierung des Bewegungsalarms

Um die Bewegungsalarmfunktion zu aktivieren oder zu deaktivieren, die ▲-Taste drücken, während die Seite zur Aktivierung des Bewegungsalarms angezeigt wird. Wenn die Bewegungsalarmfunktion aktiviert ist, blinkt das Bewegungsalarm-Symbol [→ Kapitel 2.3] alle 3 Sekunden auf. Das Gerät wechselt in den Voralarm, wenn

20 Sekunden lang keine Bewegung festgestellt wird. Der Alarm kann aufgehoben werden, indem das Gerät bewegt wird.

Nach 30 Sekunden ohne Bewegung wird der volle Bewegungsalarm ausgelöst. Dieser Alarm kann nur durch Drücken der ▲-Taste aufgehoben werden.

2.6 Alarm für einen fehlenden Sensor

Das Gerät schaltet in den Alarm für einen fehlenden Sensor, wenn festgestellt wird, dass ein Sensor nicht korrekt im Gerät installiert ist oder nicht funktioniert.

Wenn das Fehlen eines Sensors festgestellt wird, geschieht Folgendes:

- "SENSOR ERROR" [Sensorfehler] wird angezeigt
- Das Symbol des Sensors, dessen Fehlen festgestellt wurde, blinkt auf der Anzeige
- Ein Alarm ertönt und die Leuchten blinken.
- Die gelbe Fehler-LED leuchtet ununterbrochen.
- Falls beim Einschalten ein Sensorfehler auftritt, schaltet sich das Gerät nach 60 Sekunden aus.

2.7 Lebensdauerablaufwarnung für den Sensor

Wenn das Ende der Lebensdauer eines Sensors in Kürze erreicht wird, warnt das Gerät den Benutzer nach einer Sensorkalibrierung. Der Sensor ist zu diesem Zeitpunkt noch voll funktionsfähig, aber die Warnung gibt dem Benutzer Zeit, einen Ersatzsensor zu besorgen und die Ausfallzeit zu minimieren. Das ♥-Symbol wird permanent angezeigt. Weitere Einzelheiten finden Sie in Kapitel 3.9.

2.8 Lebensdauerablaufanzeige für den Sensor

Wenn das Gerät einen oder mehrere Sensoren nicht kalibrieren kann, zeigt es "SPAN ERR", gefolgt vom Alarmsymbol und vom ♥-Symbol, um das Ende der Sensorlebensdauer anzuzeigen. Weitere Einzelheiten finden Sie in Kapitel 3.9.

2.9 Überwachung von toxischen Gasen

Das Gerät kann die Konzentration der folgenden toxischen Gase in der Umgebungsluft überwachen:

- Kohlenmonoxid [CO]
- Schwefelwasserstoff [H₂S]

Das Gerät zeigt die Gaskonzentrationen in Teilchen pro Million [ppm] oder mg/m³ auf der Messseite an, bis eine andere Seite ausgewählt oder das Gerät ausgeschaltet wird.

**Achtung!**

Wenn während des Geräteinsatzes ein Alarm ausgelöst wird, müssen Sie den Gefahrenbereich unverzüglich verlassen.

Ein Verbleiben im Bereich unter diesen Umständen kann zu schweren gesundheitlichen Schäden oder sogar zum Tod führen.

Das Gerät verfügt über vier Gasalarne:

- Hauptalarm [HIGH]
- Voralarm [LOW]
- KZW-Alarm [STEL]
- MAK-Alarm [TWA]

Beim Erreichen oder Überschreiten einer dieser Alarmschwellen geschieht Folgendes:

- die Hintergrundbeleuchtung wird eingeschaltet,
- der Vibrationsalarm wird ausgelöst,
- das Alarmsymbol erscheint und beginnt zusammen mit dem Mindestwert-Symbol [LOW-Alarm] oder dem Höchstwert-Symbol [PEAK, HIGH-Alarm] zu blinken,
- das Gerät wechselt in einen Alarmzustand.

2.10 Überwachen der Sauerstoffkonzentration

Das Gerät dient zum Überwachen der Sauerstoffkonzentration in der Umgebungsluft. Die Alarmschwellen können so eingestellt werden, dass der Alarm unter zwei verschiedenen Bedingungen aktiviert wird:

- Angereichert – Sauerstoffkonzentration > 20,8 Vol.-% oder
- Mangel – Sauerstoffkonzentration < 19,5 Vol.-%.



Achtung!

Wenn während des Geräteeinsatzes ein Alarm ausgelöst wird, müssen Sie den Gefahrenbereich unverzüglich verlassen.

Ein Verbleiben im Bereich unter diesen Umständen kann zu schweren gesundheitlichen Schäden oder sogar zum Tod führen.

Wenn die Alarmschwelle für eine der obigen Bedingungen erreicht wird:

- wird ein akustischer Alarm ausgelöst,
- leuchten die Alarm-LEDs auf,
- wird der Vibrationsalarm ausgelöst,
- zeigt das Gerät das Alarmsymbol an, das zusammen mit dem Mindestwert-Symbol [Sauerstoffanreicherungsalarm] oder dem Höchstwert-Symbol [Sauerstoffmangelalarm] [→ Kapitel 2.3] und der entsprechenden Sauerstoffkonzentration zu blinken beginnt.



Der Voralarm [Sauerstoffmangel] ist selbsthaltend und wird nicht automatisch zurückgesetzt, wenn die O₂-Konzentration über die Voralarmschwelle [LOW] ansteigt. Um den Alarm zurückzusetzen, drücken Sie die ▲-Taste. Falls der Grund für den Alarm weiter besteht, hebt die ▲-Taste den Alarm nur für fünf Sekunden auf.

Im Fall von Veränderungen des Luftdrucks oder extremen Veränderungen der Umgebungstemperatur kann es zu einem Sauerstofffehlalarm kommen.

Die Sauerstoffkalibrierung sollte bei Einsatztemperatur und -druck erfolgen. Achten Sie darauf, dass sie in sauberer, nicht kontaminierter Umgebungsluft durchgeführt wird.

2.11 Nachweisen von brennbaren Gasen

Das Gerät kann die folgenden Konzentrationen in der Umgebungsluft nachweisen:

- Methan
- Brennbare Gase

Das Gerät zeigt die Gaskonzentrationen in % UEG oder in % CH₄ auf der Messseite an, bis eine andere Seite ausgewählt oder das Gerät ausgeschaltet wird.



Achtung!

Wenn während des Geräteinsatzes ein Alarm ausgelöst wird, müssen Sie den Gefahrenbereich unverzüglich verlassen.

Ein Verbleiben im Bereich unter diesen Umständen kann zu schweren gesundheitlichen Schäden oder sogar zum Tod führen.

Das Gerät verfügt über zwei Alarmschwellen:

- Hauptalarm [HIGH]
- Voralarm [LOW]

Wenn die Gaskonzentration eine dieser Alarmschwellen erreicht oder überschreitet, geschieht Folgendes:

- die Hintergrundbeleuchtung wird eingeschaltet,
- der Vibrationsalarm wird ausgelöst,
- das Alarmsymbol erscheint und beginnt zusammen mit dem Mindestwert-Symbol [LOW-Alarm] oder dem Höchstwert-Symbol [PEAK, HIGH-Alarm] zu blinken,
- das Gerät wechselt in einen Alarmzustand.



Wenn der Gasmesswert 100 % UEG CH₄ überschreitet, wechselt das Gerät in einen Sperralarmzustand und zeigt anstelle des aktuellen Messwerts "xxx" an. Dieser Zustand kann nur zurückgesetzt werden, indem das Gerät an Frischluft aus- und wieder eingeschaltet wird.



Achtung!

Ein Messwert für ein brennbares Gas von "100" weist darauf hin, dass die Umgebungsluft bei über 100 % UEG CH₄ liegt und dass Explosionsgefahr besteht. Verlassen Sie unverzüglich den Gefahrenbereich.

In diesen Fällen wird die LockAlarm-Funktion [Alarmsperre] des Geräts aktiviert.



Überprüfen Sie die nationalen Standardwerte für 100 % UEG [EN60079-20-1].

3 Betrieb

3.1 Umgebungsbedingungen

Einige Umgebungsbedingungen wie z. B. Veränderungen des Luftdrucks, der Feuchtigkeit und der Temperatur können sich auf die Gassensorwerte auswirken. Veränderungen von Luftdruck und Feuchtigkeit beeinflussen die tatsächlich in der Atmosphäre vorhandene Sauerstoffmenge.

Veränderungen des Luftdrucks

Bei sich schnell änderndem Luftdruck [z. B. beim Durchqueren einer Luftschleuse] kann sich der Sauerstoffsensormesswert vorübergehend verändern und das Gasmessgerät möglicherweise in Alarmzustand versetzen. Obwohl der Sauerstoffprozentsatz möglicherweise bei oder nahe 20,8 Vol.-% bleibt, kann die Sauerstoffgesamtmenge, die in der zur Atmung verfügbaren Atmosphäre vorhanden ist, zu einer Gefahr werden, wenn der Gesamtdruck stark abnimmt.

Veränderung der Feuchtigkeit

Wenn sich die Feuchtigkeit beträchtlich verändert [z. B. beim Übergang von einem trockenen, klimatisierten Innenraum in eine feuchte Umgebung im Freien], können die Sauerstoffmesswerte aufgrund der Verdrängung des Sauerstoffs durch den Wasserdampf in der Luft um bis zu 0,5 % sinken.

Der Sauerstoffsensormesswert verfügt über einen Spezialfilter zur Verringerung der Auswirkungen von Veränderungen der Feuchtigkeit auf die Sauerstoffwerte. Der Effekt macht sich nicht sofort bemerkbar, beeinflusst aber die Sauerstoffmesswerte über mehrere Stunden.

Veränderungen der Temperatur

Die Sensoren verfügen über einen eingebauten Temperatenausgleich. Bei drastischen Temperaturschwankungen kann der Sensorwert jedoch abweichen. Das Gerät bei Arbeitsplatztemperatur auf Null stellen, um starke Auswirkungen zu vermeiden.

3.2 Einschalten des Geräts

Weitere Informationen finden Sie in den Flussdiagrammen in [→ Kapitel 7].

- Schalten Sie das Gerät mit der **EIN/AUS**-Taste ein.

Das Gerät führt einen Selbsttest aus und geht danach zum Frischluftabgleich [FAS] über:

- alle Anzeigesegmente sind aktiviert,
- ein akustischer Alarm ertönt,
- die Alarm-LEDs leuchten auf,
- der Vibrationsalarm wird aktiviert.

Während des Selbsttests sucht das Gerät nach fehlenden Sensoren. Falls ein Sensor fehlt, zeigt das Gerät den Bildschirm für fehlende Sensoren an und bleibt im Alarmzustand, bis es ausgeschaltet wird. Andernfalls wird der Einschaltvorgang fortgesetzt.

Das Gerät zeigt Folgendes an:

- Alarm- und Anzeige-Selbsttest
- Name des Herstellers
- Gerätebezeichnung
- Softwareversion
- Sensorerkennung
- Art des brennbaren Gases
- Einheiten für toxische Gase
- Alarmschwellen [PEAK, MIN] [STEL, TWA]
- Kalibrierwerte
- Uhrzeit- und Datumsanzeige
- Das Datum der letzten Kalibrierung [Last CAL] [falls aktiviert]
- Das Datum der nächsten fälligen Kalibrierung [CAL due] [falls aktiviert]
- Die Option Frischluftabgleich.

Bildschirmanzeigen während der Inbetriebnahme

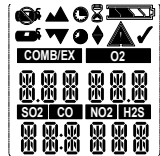


Während des Einschaltvorgangs werden die Zeitverzögerungen für alle automatischen Zeitanzeigen auf ein Intervall von 2 bis 4 Sekunden eingestellt.

Während des Einschaltvorgangs laufen mehrere Sequenzen ab und es werden verschiedene Bildschirme angezeigt:

Geräte-Selbsttest

Das Gerät führt einen Selbsttest durch.



Gerätebezeichnung und Softwareversion

Softwareversion und Gerätebezeichnung werden angezeigt.



Typ des brennbaren Gases

Der Typ des brennbaren Gases wird angezeigt, z. B. BUTANE.

HINWEIS: Die Typen der brennbaren Gase können manuell über das Menü SENSOREINSTELLUNG [SENSOR SETUP] oder die MSA Link Software geändert werden.



Einheiten für toxische Gase

Die Einheiten für die toxischen Gase werden angezeigt [ppm oder mg/m³].

HINWEIS: Die Einheiten für toxische Gase können nur über die MSA Link Software geändert werden.

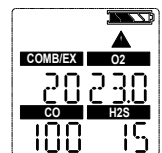
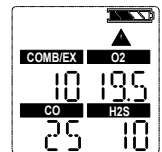


Alarmschwellen

Die Alarmschwellen für alle installierten und aktivierten Sensoren werden angezeigt.

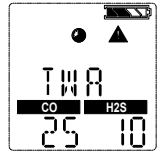
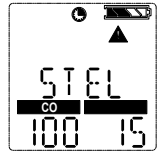
Die Voralarmschwellen [LOW] werden angezeigt, gefolgt von den Hauptalarmschwellen [HIGH].

HINWEIS: Die Alarmschwellen können manuell über das Einstellmenü oder die Software MSA Link geändert werden.

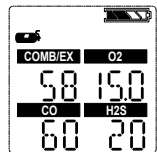


KZW- und MAK-Alarmschwellen

Die vorkonfigurierten KZW-Werte [STEL] und MAK-Werte [TWA] für die installierten und aktivierten Sensoren werden angezeigt.

**Kalibrierwerte**

Die vorkonfigurierten Kalibrierwerte für die installierten und aktivierten Sensoren werden angezeigt.



Uhrzeit und Datum

Das Datum wird im Format Monat, Tag und Jahr angezeigt.

HINWEIS: Falls der Akku vollständig entladen ist, werden Uhrzeit und Datum auf Null zurückgesetzt. Beim Einschalten wird der Benutzer dazu aufgefordert, Uhrzeit und Datum einzugeben.

Wenn die Daten zu Uhrzeit und Datum fehlen, werden sie auf [Jan-01-2008] mit dem Zeitstempel [00:00] zurückgesetzt.



Datum der letzten Kalibrierung [Last CAL Date] und der nächsten fälligen Kalibrierung [CAL Due]

HINWEIS: Diese Anzeigeoptionen können über die Software MSA Link eingestellt werden. Falls diese Optionen nicht eingestellt sind, werden diese Bildschirme nicht angezeigt.

- Standardmäßig ist Last Cal aktiviert.
- Standardmäßig ist Cal Due deaktiviert.



Frischlufatabgleich [FAS]

Der FAS-Bildschirm wird aufgerufen.



Frischluftabgleich (FAS)

Der FAS dient dem automatischen Nullabgleich des Geräts.

Der FAS hat Grenzen. Der Nullwert eines Sensors außerhalb dieser Grenzen wird nicht über den FAS-Befehl eingestellt.



Warnung!

Den Frischluftabgleich nur dann aktivieren, wenn Sie ganz sicher sind, dass Sie sich in einer Umgebung mit nicht kontaminierter Frischluft befinden, da es sonst zu ungenauen Messwerten kommen kann, die fälschlicherweise angeben, dass ein Gefahrenbereich sicher ist. Falls Sie bezüglich der Qualität der Umgebungsluft Zweifel haben, darf die Frischluftabgleichsfunktion nicht verwendet werden. Benutzen Sie den Frischluftabgleich nicht als Ersatz für die täglichen Kalibriertests. Der Kalibriertest ist notwendig, um die Probegasgenauigkeit zu überprüfen. Die Nichtbeachtung dieser Warnung kann zu schweren Personenschäden oder zum Tode führen.



Falls ein Akkuladezyklus unterbrochen wird, bevor der Akku vollständig aufgeladen ist [4 Stunden für einen vollständig entladenen Akku], warten Sie 30 Minuten, damit die interne Temperatur des Geräts sich stabilisieren kann, bevor Sie einen Frischluftabgleich durchführen.

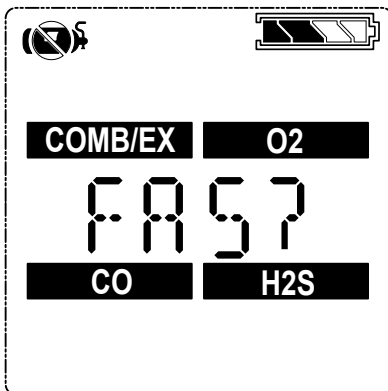


Bild 3 Frischluftabgleich

Wenn diese Option aktiviert ist, zeigt das Gerät "FAS?" an und fordert den Benutzer dazu auf, einen Frischluftabgleich durchzuführen.

- (3) Drücken Sie die ▲-Taste, um den Frischluftabgleich zu überspringen.
 - ▷ Der Frischluftabgleich wird übersprungen und das Gerät wechselt zur Messseite [Hauptseite].
- (4) Drücken Sie innerhalb von 10 Sekunden die **EIN-AUS**-Taste, um den Frischluftabgleich durchzuführen.
 - ▷ Das Gerät startet den Frischluftabgleich [FAS].
 - ▷ Der Bildschirm zeigt ein Kein-Gas-Symbol, eine blinkende Sanduhr und sämtliche aktivierten Gasmesswerte an.
 - ▷ Am Ende der FAS-Kalibrierung zeigt das Gerät "FAS OK" [Frischluftabgleich OK] oder "FAS ERR" [Frischluftabgleich fehlerhaft] zusammen mit den Symbolen der Sensoren an, die außerhalb der FAS-Grenzen lagen. Bei allen Sensoren, die innerhalb der FAS-Grenzen liegen, wird der Nullabgleich durchgeführt.

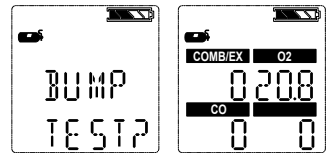
3.3 Messmodus [Normalbetrieb]

Im Normalbetriebsmodus kann der Benutzer vor dem Löschen der KZW- und MAK-Werte oder vor der Durchführung einer Probegas- oder Nullkalibrierung die niedrigsten und höchsten Messwerte überprüfen.

Die folgenden Menüseiten können über den Bildschirm für den Normalbetrieb aufgerufen werden:

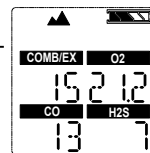
Kurztest-Seite

Diese Seite ermöglicht es dem Benutzer, einen Kurztest durchzuführen.



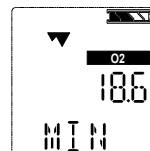
Peak-Seite

Diese Seite zeigt die höchsten gemessenen Werte vom letzten Einschalten für alle Sensoren an.



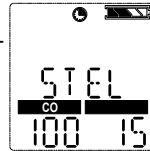
Min-Seite

Diese Seite zeigt den niedrigsten gemessenen Sauerstoffmesswert vom letzten Einschalten an.

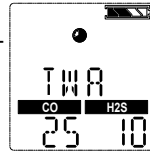


STEL-Seite

Diese Seite zeigt die berechneten KZW-Messwerte des Geräts an.

**TWA-Seite**

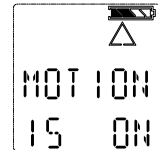
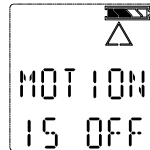
Diese Seite zeigt die berechneten MAK-Messwerte des Geräts an.

**Uhrzeit-/Datums-Seite**

Diese Seite zeigt die aktuellen Uhrzeit- und Datumseinstellungen des Geräts an.

**Bewegungsalarm [optional]**

Diese Seite ermöglicht es, den Bewegungsalarm zu aktivieren oder zu deaktivieren.



Mit den drei Gerätetasten kann der Benutzer von oben nach unten durch alle Untermenüs navigieren.

In Kapitel 2.5 und im Anhang finden Sie ausführliche Anweisungen zur Navigation durch diese Bildschirme.

3.4 Geräte-Einstellung

Auf die Einstellung-Menüs kann nur zugegriffen werden, wenn das Gerät eingeschaltet und dabei die ▲-Taste gedrückt gehalten wird.

Dieser Modus kann nur beim Einschalten des Geräts aktiviert werden.

Der Vorgang ist wie folgt:

- (1) Die ▲-Taste gedrückt halten und dabei das Gerät einschalten.
 - Mit der ▲-Taste und der ▼-Taste das Einstellung-Kennwort eingeben. Das werkseitig eingestellte Kennwort lautet "672".
- (2) Die **EIN/AUS**-Taste drücken, um auf die Einstellung-Menüs zuzugreifen.
 - Falsches Kennwort: Gerät schaltet in den Messmodus.
 - Richtiges Kennwort: Gerät fährt fort und gibt drei Pieptöne ab.



Das Kennwort kann über die Software MSA Link geändert werden.

Im Einstellung-Modus:

- Die **EIN/AUS**-Taste drücken, um den eingestellten Wert zu speichern oder zur nächsten Seite zu gehen.
- Die ▲-Taste drücken, um die Werte um 1 zu erhöhen oder eine Auswahl ein- oder auszublenden.
- Die ▲-Taste drücken und diese gedrückt halten, um einen Wert um 10 zu erhöhen.
- Die ▼-Taste drücken, um die Werte um 1 zu verringern oder eine Auswahl ein- oder auszublenden.
- Die ▼-Taste drücken und diese gedrückt halten, um einen Wert um 10 zu verringern.

Die folgenden Optionen sind verfügbar, wenn die q-Taste und die ▲-Taste gedrückt werden:

- Sensor-Einstellung [SENSOR SETUP]
- Kalibrierungs-Einstellung [CAL SETUP]
- Alarm-Einstellung [ALARM SETUP]
- Einstellung für Uhrzeit und Datum [TIME SET]
- EXIT

Sensor-Einstellung

Jeder Sensor kann ein- oder ausgeschaltet werden.

Weitere Informationen finden Sie in den Flussdiagrammen in [→ Kapitel 8.5].

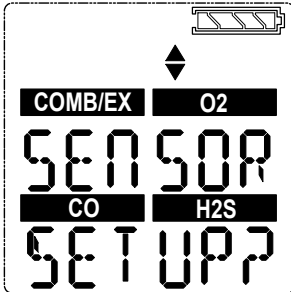


Bild 4 Sensor-Einstellung

- (1) Um diese Einstellung zu überspringen, die ▼-Taste oder die ▲-Taste drücken, andernfalls den Vorgang wie folgt fortsetzen.
- (2) Die **EIN/AUS**-Taste drücken, um auf das Untermenü zuzugreifen.
- (3) Mit der ▼-Taste oder der ▲-Taste die Option ändern und mit der **EIN/AUS**-Taste die Änderung bestätigen.
- (4) Diesen Vorgang für alle anderen Sensoren wiederholen.
- (5) Nach dem Einstellen des letzten Sensors zum Kalibrierungs-Einstellung wechseln.

Kalibrierungs-Einstellung

Der Benutzer kann die Kalibrierwerte für jeden Sensor einstellen und ändern.

Es kann zudem ausgewählt werden, ob der Bildschirm zur Angabe des Datums der nächsten fälligen Kalibrierung [Cal Due] angezeigt werden soll, und es ist auch möglich, die Anzahl der verbleibenden Tage bis zur nächsten fälligen Kalibrierung einzustellen.

Weitere Informationen finden Sie in den Flussdiagrammen in [→ Kapitel 8.5].

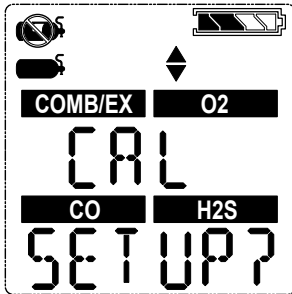


Bild 5 Kalibrierungs-Einstellung

- (1) Um diese Einstellung zu überspringen, die ▼-Taste oder die ▲-Taste drücken, andernfalls den Vorgang wie folgt fortsetzen.
- (2) Die **EIN/AUS**-Taste drücken, um auf das Untermenü zuzugreifen.
 - ▷ Die Kalibriergaskonzentration für den ersten Sensor wird angezeigt.
- (3) Die ▼-Taste oder die ▲-Taste drücken, um den Wert zu ändern.
- (4) Die **EIN/AUS**-Taste drücken, um den Wert zu speichern.
 - ▷ Der Einstellungsbildschirm für den nächsten Sensor wird angezeigt.
- (5) Den Vorgang für alle anderen Sensoren wiederholen.
 - ▷ Nach dem Einstellen des letzten Sensors wird der Benutzer dazu aufgefordert, das Datum für die nächste fällige Kalibrierung [CALDUE] einzugeben.
- (6) Die ▼-Taste oder die ▲-Taste drücken, um CALDUE zu aktivieren oder zu deaktivieren.
 - Die **EIN/AUS**-Taste drücken, um die Auswahl zu bestätigen.
- (7) Wenn CALDUE aktiviert ist, die ▼-Taste oder die ▲-Taste drücken, um die Anzahl der Tage auszuwählen
- (8) Die Auswahl mit der **EIN/AUS**-Taste bestätigen.
- (9) Nach der Bestätigung zum Alarm-Einstellung wechseln.

Alarm-Einstellung

Der Benutzer kann alle Alarme ein- oder ausschalten und die Alarmschwellen für jeden Sensor ändern.

Weitere Informationen finden Sie in den Flussdiagrammen in [→ Kapitel 8.9].

Alarmeinstellungsgrenzen finden Sie in Kapitel 5.1. Der Hauptalarm kann nur auf einen Wert eingestellt werden, der höher ist als die Voralarmschwelle.

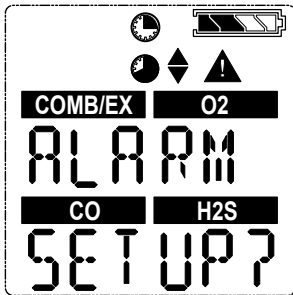


Bild 6 Alarm-Setup

- (1) Um diese Einstellung zu überspringen, die ▼-Taste oder die ▲-Taste drücken, andernfalls den Vorgang wie folgt fortsetzen.
- (2) Die **EIN/AUS**-Taste drücken, um auf das Untermenü zuzugreifen.
- (3) Alarmer durch Drücken der ▼-Taste oder der ▲-Taste ein- oder ausschalten.
- (4) Die **EIN/AUS**-Taste drücken, um die Auswahl zu bestätigen.
 - ▷ Die Voralarmeinstellungen für den ersten Sensor werden angezeigt.
- (5) Die ▼-Taste oder die ▲-Taste drücken, um den Wert zu ändern.
- (6) Die **EIN/AUS**-Taste drücken, um den Wert zu speichern.
 - ▷ Die Hauptalarmeinstellungen für den ersten Sensor werden angezeigt.
- (7) Die ▼-Taste oder die ▲-Taste drücken, um den Wert zu ändern.
- (8) Die **EIN/AUS**-Taste drücken, um den Wert zu speichern.
 - ▷ Die KZW-Alarmeinstellungen [nur für Sensoren für toxische Gase] werden angezeigt.
- (9) Die ▼-Taste oder die ▲-Taste drücken, um den Wert zu ändern.
- (10) Die **EIN/AUS**-Taste drücken, um den Wert zu speichern.
 - ▷ Die MAK-Alarmeinstellungen [nur für Sensor für toxische Gase] werden angezeigt.
- (11) Die ▼-Taste oder die ▲-Taste drücken, um den Wert zu ändern.
- (12) Die **EIN/AUS**-Taste drücken, um den Wert zu speichern.
- (13) Den Vorgang für alle anderen Sensoren wiederholen.
- (14) Nach dem Einstellen des letzten Sensors zum Setup für Uhrzeit und Datum wechseln.

60 % UEG oder 3,0 Vol.-% Methan ist die höchste Hauptalarmschwelle, die programmiert werden kann.

Der Alarm kann durch Drücken der ▲-Taste vorübergehend aufgehoben werden. Wenn jedoch die Gaskonzentration, die den Alarm ausgelöst hat, bestehen bleibt, wechselt das Gerät wieder in den Alarmzustand.

Einstellung für Uhrzeit und Datum

Dieses Untermenü dient zur Einstellung von Datum und Uhrzeit.

Weitere Informationen finden Sie in den Flussdiagrammen in [→ Kapitel 8.10].

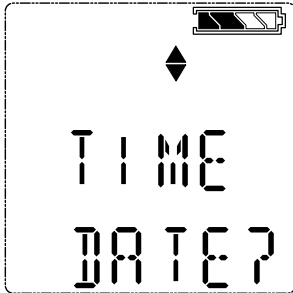


Bild 7 Einstellung für Uhrzeit und Datum

- (1) Um diese Einstellung zu überspringen, die ▼-Taste oder die ▲-Taste drücken, andernfalls den Vorgang wie folgt fortsetzen.
- (2) Die **EIN/AUS**-Taste drücken, um auf das Untermenü zuzugreifen.
- (3) Den Monat durch Drücken der ▼-Taste oder der ▲-Taste einstellen.
- (4) Die **EIN/AUS**-Taste drücken, um den Monat zu bestätigen.
- (5) Den Vorgang für Tag, Jahr, Stunden und Minuten wiederholen.
 - ▷ Standardmäßig wird die Zeit im 12-Std.-Format angezeigt.
 - ▷ Als Nächstes wird der Bildschirm **EXIT** angezeigt.
- (6) Durch die Bestätigung dieses Bildschirms mit der **EIN/AUS**-Taste wird das Geräte-Einstellungs Menü beendet.
 - ▷ Wenn die Sensoren noch nicht aufgewärmt sind, wird der Countdown angezeigt.
 - ▷ Das Gerät wechselt dann in den Messmodus.

3.5 Datenaufzeichnung

Anschließen des Geräts an einen PC

- (1) Das Gerät einschalten und den Datalink Communication-Port [Datenübertragungsport] am Gerät auf die IR-Schnittstelle des PCs ausrichten.
- (2) Verwenden Sie die Software MSA Link, um mit dem Gerät zu kommunizieren.
Ausführliche Anweisungen finden Sie in der Dokumentation zu MSA Link.

3.6 Funktionstests

Alarmtest

- Gerät einschalten. Folgendes überprüfen:
 - alle LCD-Segmente werden vorübergehend aktiviert,
 - die Alarm-LEDs leuchten auf,
 - das akustische Signal ertönt kurz,
 - der Vibrationsalarm wird kurz ausgelöst.

3.7 Sicherheits-LED

Das Gerät ist mit einer grünen Sicherheits-LED ausgestattet. Diese grüne Sicherheits-LED blinkt unter den folgenden Bedingungen alle 15 Sekunden auf:

- die Sicherheits-LED-Funktion ist aktiviert,
- das Gerät befindet sich im Messmodus [Normalbetrieb],
- der Messwert für brennbare Gase beträgt 0 % UEG oder 0,00 % CH₄,
- der Messwert für Sauerstoff [O₂] beträgt 20,8 %
- der Messwert für Kohlenmonoxid [CO] beträgt 0 ppm oder 0 mg/m³
- der Messwert für Schwefelwasserstoff [H₂S] beträgt 0 ppm oder 0 mg/m³
- es sind keine Gasalarme vorhanden [Vor- oder Hauptalarm],
- es sind keine Warnung und kein Alarm für niedrigen Akkuladestand des Geräts vorhanden,
- die Messwerte für CO, H₂S, KZW [TWA] und MAK [STEL] liegen bei 0 ppm oder 0 mg/m³.

3.8 Kurztest [BUMP TEST]



Achtung!

Einen Kurztest durchführen, um den korrekten Betrieb des Geräts zu überprüfen. Das Unterlassen der Durchführung dieses Tests kann zu schweren gesundheitlichen Schäden oder zum Tod führen.

Die Häufigkeit von Kurztests ist oft durch nationale Vorschriften oder Unternehmensvorschriften geregelt. Tägliche Kurztests vor dem Einsatz sind jedoch im Allgemeinen als beste sicherheitstechnische Methode akzeptiert und werden daher von MSA empfohlen.

Mit diesem Test kann die Funktionstüchtigkeit der Gassensoren schnell überprüft werden. Es muss regelmäßig eine vollständige Kalibrierung durchgeführt werden, um die Genauigkeit sicherzustellen. Außerdem ist eine vollständige Kalibrierung erforderlich, wenn das Gerät den Kurztest nicht besteht. Der Kurztest kann anhand der im Folgenden beschriebenen Vorgehensweise oder unter Verwendung der automatischen Kalibrier- und Prüfstation GALAXY GX2 durchgeführt werden.

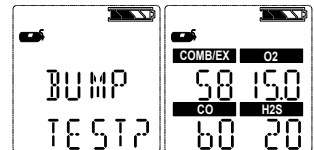
Ausrüstung

Bestellangaben zu diesen Komponenten befinden sich in Kapitel 7.

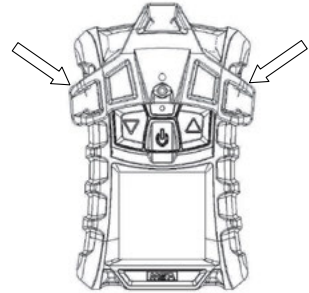
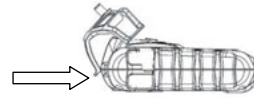
- Kalibrierprüfgasflasche
- Durchflussregler, 0,25 l/min
- Superthane Ester-Schlauchmaterial mit 1/8" ID
- Kalibrieradapter

Durchführen eines Kurztests

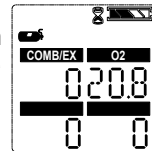
- (1) Den Regler an der Kalibrierprüfgasflasche anschließen.
- (2) Im normalen Messbildschirm die ▼-Taste drücken, um "BUMP TEST?" [Kurztest?] anzuzeigen.
- (3) Überprüfen, ob die angezeigten Gaskonzentrationen mit der Kalibrierprüfgasflasche übereinstimmen. Ist das nicht der Fall, die Werte im Kalibriereinstellungsmenü einstellen.



- (4) Das Druckminderventil an der Prüfgasflasche öffnen.



- (5) Die **EIN/AUS**-Taste drücken, um den Kurztest zu starten, und anschließend das Ventil auf dem Regler öffnen. Die Sanduhr leuchtet auf und die Sensoren sprechen auf das Gas an.



- (6) Nach dem Kurztest das Ventil schließen.

Nach Beendigung des Kurztests zeigt das Gerät einen Moment lang "BUMP PASS" [Kurztest bestanden] oder "BUMP ERROR" [Kurztestfehler] zusammen mit dem Sensor an, der den Test nicht bestanden hat, und kehrt in den Messmodus zurück. Falls das Gerät den Kurztest nicht besteht, führen Sie eine Kalibrierung gemäß der Beschreibung in Kapitel 3.9 durch.



Nach einem erfolgreichen Kurztest wird während der nächsten 24 Stunden das ✓-Symbol im Messmodus angezeigt.

3.9 Kalibrierung

Das Gerät kann anhand des im Folgenden beschriebenen Vorgangs manuell oder unter Verwendung der automatischen Kalibrier- und Prüfstation GALAXY GX2 kalibriert werden.

Die Kalibrierung muss unter Verwendung eines Durchflussreglers mit einem Volumenstrom von 0,25 l/min durchgeführt werden.

Falls ein Akkuladezyklus unterbrochen wird, bevor der Akku vollständig aufgeladen ist [4 Stunden für einen vollständig entladenen Akku], warten Sie 30 Minuten, damit die interne Temperatur des Geräts sich stabilisieren kann, bevor Sie eine Kalibrierung durchführen.



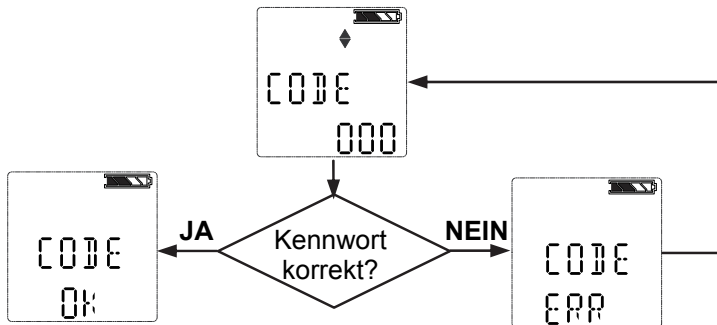
MSA empfiehlt, unter normalen Einsatzbedingungen alle 6 Monate eine Kalibrierung vorzunehmen. Viele europäische Länder haben allerdings ihre eigenen Vorschriften. Die nationalen Vorschriften im Verwendungsland müssen beachtet werden.

Frischlufatabgleich und Nullabgleich

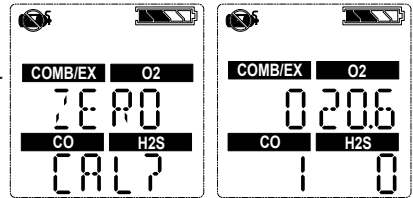


Um den Nullabgleich zu überspringen und direkt zur Probegaskalibrierung zu gehen, drücken Sie die ▲-Taste. Wenn 30 Sekunden lang keine Taste gedrückt wird, fordert das Gerät den Benutzer dazu auf, eine Probegaskalibrierung durchzuführen, bevor es in den normalen Betriebsmodus zurückkehrt.

- (1) Im Normalbetriebsmodus die ▲-Taste drücken und drei Sekunden gedrückt halten.
- (2) Wenn die Kalibriersperrungsoption aktiviert ist, muss das Kennwort eingegeben werden.
 - ▷ Der ZERO-Bildschirm [für den Nullabgleich] wird angezeigt.



- Wenn die Kalibriersperrungsoption NICHT aktiviert ist:
 - ▷ Der ZERO-Bildschirm [für den Nullabgleich] wird angezeigt.

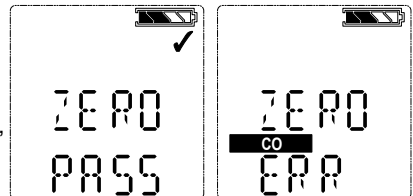


- (3) Das Gerät in einen Bereich mit frischer, unkontaminierter Luft bringen und die **EIN/AUS**-Taste drücken, um den ZERO-Bildschirm zu bestätigen. Eine Sensoraktualisierung und ein Nullabgleich finden statt.



Oder aber die ▲-Taste drücken, um einen Frischluftabgleich [FAS] durchzuführen. Weitere Einzelheiten finden Sie in Kapitel 3.2.

Nach Beendigung des Nullabgleichs zeigt das Gerät einen Moment lang "ZERO PASS" [Nullabgleich bestanden] oder "ZERO ERR" [Nullabgleichfehler] zusammen mit dem Symbol der Sensoren an, die den Nullabgleich nicht bestanden haben.



Während des Nullabgleichs des Geräts wird der O₂-Sensor zusätzlich mit Prüfgas auf Frischluft mit 20,8 % O₂ kalibriert und dabei die Kalibrierkurve nach Bedarf eingestellt. Während der Prüfgaskalibrierung des Geräts wird die Genauigkeit des O₂-Sensors anhand einer bekannten Sauerstoffkonzentration ohne Einstellung der Kalibrierkurve überprüft.

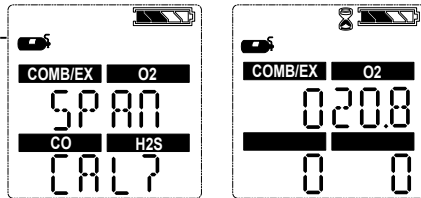
Probegaskalibrierung



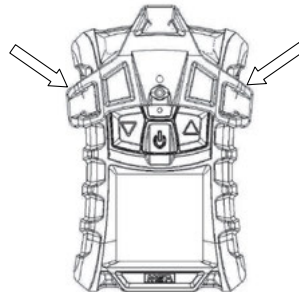
Um den Probegaskalibriervorgang zu überspringen, die ▲-Taste drücken.

Wenn 30 Sekunden lang keine Taste gedrückt wird, kehrt das Gerät in den Messmodus zurück.

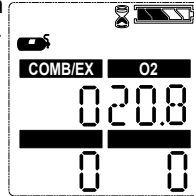
- (1) Sobald der Nullwert eingestellt ist, wird der SPAN-Bildschirm angezeigt.
- (2) Den Regler an der Kalibrierprüfgasflasche anschließen.
- (3) Das korrekte Probegas an das Gerät anschließen.
- (4) Den Kalibrieradapter auf dem Gerät anbringen.



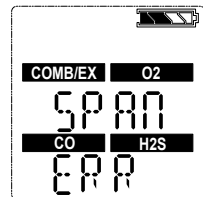
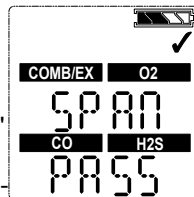
- ▷ Die Nase auf dem Kalibrieradapter in den Schlitz auf dem Gerät einführen.
- ▷ Gemäß Abbildung auf den Kalibrieradapter drücken, bis er fest im Gerät sitzt.
- ▷ Die beiden seitlichen Nasen nach unten auf das Gerät drücken, bis sie einrasten.
- ▷ Sicherstellen, dass der Kalibrieradapter korrekt sitzt.
- ▷ Das eine Ende des Schlauchs am Kalibrieradapter befestigen.
- ▷ Das andere Ende des Schlauchs am Flaschenregler [im Kalibrier-Set enthalten] befestigen.



- (5) Das Druckminderventil an der Prüfgasflasche öffnen.
- (6) Die **EIN/AUS**-Taste drücken, um das Gerät zu kalibrieren [Probegaskalibrierung].
 - ▷ die LEDs leuchten auf,
 - ▷ die Probegaskalibrierung [SPAN] beginnt.
- (7) Nach der Probegaskalibrierung [SPAN] das Ventil schließen.



- Nach Beendigung der Probegaskalibrierung [SPAN] zeigt das Gerät einen Moment lang "SPAN PASS" [Probegaskalibrierung bestanden] oder "SPAN ERR" [Probegaskalibrierungsfehler] zusammen mit der Angabe des Sensors an, der die Kalibrierung nicht bestanden hat, und kehrt in den Messmodus zurück.



Wenn das Ende der Lebensdauer eines Sensors in Kürze erreicht wird, folgt auf diese "SPAN PASS"-Anzeige die Lebensdauerablaufwarnung für den Sensor [♥-Symbol]. Das ♥-Symbol, zusammen mit der Gasart des Sensors, der in Kürze das Ende der Lebensdauer erreicht, blinkt für 15 Sekunden, wenn das Gerät in den Messmodus zurückkehrt. Im Messmodus wird das ♥-Symbol permanent angezeigt.

Beenden der Kalibrierung

- (1) Reglerventil schließen.
- (2) Kalibrieradapter entfernen.

Die Kalibrierung passt den Probegaswert für alle Sensoren an, die den Kalibriertest bestehen. Sensoren, welche die Kalibrierung nicht bestehen, bleiben unverändert. Da möglicherweise Restgas vorhanden ist, kann das Gerät nach Beendigung des Kalibriervorgangs kurz einen Belastungsalarm anzeigen.

Selbstkalibrierungsfehler

Wenn die Probegaskalibrierung nicht erfolgreich ist:

- Wenn das Gerät einen oder mehrere Sensoren nicht kalibrieren kann, wechselt es zur Seite SPAN ERR [Probegaskalibrierungsfehler] und bleibt im Alarmzustand, bis der Benutzer die Taste ▲ drückt.
- Mit einer Sensorlebensdaueranzeige [Alarmsymbol und ♥-Symbol] wird angegeben, dass der Sensor das Ende der Lebensdauer erreicht hat und ausgetauscht werden sollte.

Dies geschieht, wenn die Probegaskalibrierung zweimal nicht erfolgreich ist.

- Das Gerät bleibt im Alarmzustand, bis die ▲-Taste gedrückt wird.
- Das Alarmsymbol und das ♥-Symbol werden auf dem Display angezeigt, bis eine Kalibrierung erfolgreich war oder der betreffende Sensor ausgetauscht wurde.



Neben dem Ende der Sensorlebensdauer kann es viele Gründe für eine nicht erfolgreiche Probegaskalibrierung geben. Wenn ein Probegaskalibrierungsfehler auftritt, sollte u. a. überprüft werden, ob noch Gas in der Kalibrierflasche verblieben ist, außerdem das Gasverfalldatum und die Sicherheit des Kalibrieradapters. Vor dem Austausch des Sensors sollte die Kalibrierung wiederholt werden.

4 Wartung

Sollte während des Betriebs ein Fehler auftreten, entscheiden Sie anhand der angezeigten Fehlercodes über das weitere Vorgehen. Das Gerät ist regelmäßig durch geschultes Personal zu prüfen und zu warten.



Warnung!


Reparaturen oder Veränderungen des Geräts, welche über die in dieser Gebrauchsanleitung beschriebenen Maßnahmen hinausgehen oder von einer nicht von MSA befugten Person durchgeführt werden, können den korrekten Betrieb des Geräts beeinträchtigen. Verwenden Sie bei der Durchführung der in dieser Gebrauchsanleitung beschriebenen Wartungsarbeiten nur MSA Originalersatzteile.

Der Ersatz von Geräteteilen kann die Geräteleistung stark beeinträchtigen, die wesentlichen Sicherheitsmerkmale verändern oder behördliche Zulassungen ungültig machen. Die Nichtbeachtung dieser Warnung kann zu schweren Personenschäden oder zum Tode führen.



Siehe EN 60079-29-2 [Leitfaden für Auswahl, Installation, Einsatz und Wartung von Geräten für die Detektion und die Messung von brennbaren Gasen oder Sauerstoff] und EN 45544-4 [Leitfaden für Auswahl, Installation, Einsatz und Instandhaltung elektrischer Geräte für die direkte Detektion und direkte Konzentrationsmessung toxischer Gase und Dämpfe].

4.1 Hinweise zur Fehlerbehebung

Problem	Beschreibung	Reaktion
ERROR TEMP	Temperatur unter -40 °C oder über 75 °C.	Normale Temperatur gewährleisten und Gerät neu kalibrieren. An MSA wenden
ERROR EE	EEPROM-Speicherfehler	An MSA wenden
ERROR PRG	Flash-Speicherfehler	An MSA wenden
ERROR RAM	RAM-Speicherfehler	An MSA wenden
ERROR UNK	Unbekannter Fehler	An MSA wenden
 LOW BATT	Die Akkuwarnung wird alle 60 s wiederholt.	Gerät so bald wie möglich außer Betrieb setzen und Akku aufladen
 BATT ALARM	Der Akku ist vollständig erschöpft.	Gerät misst kein Gas mehr. Gerät außer Betrieb setzen und Akku aufladen.
ERROR CHARGE	Ladefehler	Gerät muss bei 10 °C bis 36 °C geladen werden. An MSA wenden, wenn Problem weiterhin auftritt
SENSOR ERROR	Sensor fehlt	Überprüfen, ob Sensor korrekt installiert ist
Das Gerät lässt sich nicht einschalten	Schwache Batterie	Gerät aufladen
	Sensorwarnung	Sensor erreicht in Kürze Ende der Lebensdauer
 & 	Sensoralarm	Sensor hat Ende der Lebensdauer erreicht und kann nicht kalibriert werden. Sensor auswechseln und neu kalibrieren.

4.2 Wartungsmaßnahmen – Auswechseln und Einsetzen eines Sensors



Warnung!

Die Sensoren sorgfältig entfernen und neu installieren; dabei sicherstellen, dass die Komponenten nicht beschädigt sind. Beschädigte Teile können die Eigensicherheit des Geräts beeinträchtigen und fehlerhafte Messwerte verursachen, was zu schweren gesundheitlichen Schäden oder sogar zum Tod führen kann.



Achtung!

Sorgen Sie vor Arbeiten an der PC-Platine für einen sicheren Potenzialausgleich. Statische Aufladung Ihres Körpers kann zu Schäden an der Elektronik führen. Derartige Schäden sind durch die Garantie nicht abgedeckt. Erdungskabel und weiteres erforderliches Zubehör erhalten Sie im Fachhandel.

Um einen Sensor in einem Gerät zu installieren, das nicht bereits mit einer vollständigen Sensorreihe ausgestattet ist, den Sensorstecker von vorn aus dem bisher unbenutzten Sensorgehäuse entfernen.



Bei offenem Gerätegehäuse die internen Komponenten nicht mit metallischen/leitfähigen Gegenständen oder Werkzeugen berühren.

Das Gerät könnte dadurch beschädigt werden.

- (1) Sicherstellen, dass das Gerät ausgeschaltet ist.
- (2) Die vier Gehäuseschrauben und die Vorderseite des Gehäuses entfernen und dabei sorgfältig auf die Ausrichtung der Sensordichtungen achten.
- (3) Den zu ersetzenden Sensor sorgfältig herausnehmen und ordnungsgemäß entsorgen.
 - ▷ Den betreffenden Sensor [Sensor für toxische bzw. brennbare Gase oder den Sauerstoffsensord] sorgfältig mit den Fingern und mittels leichter Kippbewegungen geradeaus aus dem Steckplatz herausziehen.

- (4) Die Kontaktstifte des neuen Sensors auf die Steckplätze auf der Leiterplatte ausrichten und fest hineindrücken.
 - ▷ Sicherstellen, dass die Nase am Sensor auf die Nut oben auf dem Aufnehmer ausgerichtet ist.
 - ▷ Den Sensor für toxische Gase in die linke Position des Sensoraufnehmers einführen.
 - ▷ Den O₂-Sensor in die rechte Position des Sensoraufnehmers einführen.
 - ▷ Den Sensor für brennbare Gase in die mittlere Position des Sensoraufnehmers einführen.
 - ▷ Falls einer der Sensoren nicht installiert werden soll, sicherstellen, dass an seiner Stelle ein Sensorstecker korrekt hineingedrückt wird.
- (5) Die Gehäusevorderseite wieder installieren.
- (6) Die Schrauben wieder anbringen.
- (7) Gerät einschalten.

Wenn der ausgetauschte Sensor der gleiche ist wie der vorherige Sensor:	Wenn der ausgetauschte Sensor nicht der gleiche ist wie der vorherige Sensor oder der betreffende Sensorkanal deaktiviert wurde:
<ul style="list-style-type: none"> - Das Gerät startet normal. - Das Gerät erkennt automatisch, dass ein neuer Sensor installiert wurde, und zeigt den "SENSOR DSCVRY"-Bildschirm [Sensor erkannt] an. 	<ul style="list-style-type: none"> - Das Gerät erkennt automatisch den Unterschied und zeigt "SENSOR CHANGE" [Sensor geändert] an. - Auf dem Display erscheint die Anzeige "ACCEPT?" [Übernehmen?]. <ul style="list-style-type: none"> ▷ Übernehmen Sie die Änderung mit der ▼-Taste oder verwerfen Sie sie mit der ▲-Taste. ▷ Wechseln Sie in die Sensoreinstellung und aktivieren Sie den entsprechenden Sensor [→ Kapitel 3.4].

- (8) Das Gerät kalibrieren, sobald die Sensoren stabilisiert sind.

**Gefahr!**

Nachdem der Sensor installiert wurde, ist eine Kalibrierung erforderlich. Anderenfalls funktioniert das Gerät nicht ordnungsgemäß. Dies kann zu schweren gesundheitlichen Schäden oder gar zum Tod führen.



Die Sensoren vor der Kalibrierung bei Raumtemperatur für mindestens 30 Minuten stabilisieren lassen. [→ Kapitel 3.9].

4.3 Reinigung

Die Außenseite des Geräts regelmäßig mit einem feuchten Tuch reinigen. Keine Reinigungsmittel verwenden, da diese Silikone enthalten, die den Sensor für brennbare Gase beschädigen.

4.4 Lagerung

Wenn das Gerät nicht in Betrieb ist, an einem sicheren und trockenen Ort zwischen 18 °C und 30 °C lagern. Nach der Lagerung muss die Gerätekalibrierung vor dem Gebrauch jeweils neu überprüft werden.

4.5 Lieferumfang

Das Gerät in der Originalverpackung mit ausreichend Polstermaterial verpacken. Falls die Originalverpackung nicht mehr verfügbar ist, einen ähnlichen Verpackungsbehälter verwenden.

5 Technische Daten

Gewicht	224 g [Gerät mit Batterie und Clip]
Abmessungen [L x B x H]	112 x 76 x 33 mm – ohne Befestigungs-Clip
Alarmierung	Vier Gasalarm-LEDs, eine Ladezustand-LED, ein akustischer Alarm und ein Vibrationsalarm
Lautstärke des akustischen Alarms	normalerweise 95 dBA bei 30 cm
Display	LCD-Anzeige
Akkutyp	Wiederaufladbarer Lithium-Polymer-Akku. Der Lithium-Polymer-Akku darf nicht im Gefahrenbereich aufgeladen werden.
Gerätelaufzeit	24 Stunden bei 25 °C
Aufladezeit	≤ 4 Stunden Maximale Ladespannung in sicheren Bereichen $U_m = 6,7$ VDC
Aufwärmzeit	2 min
Temperaturbereich	-20 °C bis 60 °C zur Messung von Kohlenmonoxid und Schwefelwasserstoff -20 °C bis 60 °C zur Messung von Sauerstoff, Methan, Propan, Pentan und Wasserstoff – ATEX-zertifizierte Leistung -40 °C bis 60 °C für Eigensicherheit 10 °C bis 35 °C beim Laden des Akkus
Luftfeuchtebereich	15 % – 90 % relative Luftfeuchtigkeit, nicht kondensierend, 5 % – 95 % relative Luftfeuchtigkeit mit Unterbrechungen
Luftdruckbereich	800 bis 1200 mbar
Schutzart	IP 67
Messverfahren	Brennbare Gase: katalytischer Sensor Sauerstoff: elektrochemischer Sensor Toxische Gase: elektrochemischer Sensor

	Brennbare Gase	O ₂ *	CO	H ₂ S
Messbereich	0-100 % UEG	0-30 Vol.-%	0-1999 ppm	0-200 ppm
	0-5,00 Vol.-% CH ₄		0-1999 mg/m ³	0-284 mg/m ³
	H ₂ S-LC	NO ₂	SO ₂	
	0-100 ppm	0-50 ppm	0-20 ppm	

* Zertifiziert für 0-25 Vol.-% O₂

Die technischen Daten und die Leistungsdaten für den spezialisierten EX-H- und EX-M-Sensor entsprechen denen des EX-Standardensors.



Die Umwandlung von ppm auf mg/m³ wird bei 20 °C und bei Luftdruck berechnet.

5.1 Werkseitig eingestellte Alarmgrenzen und -schwellen



Überprüfen Sie die genauen Alarmstufen auf dem Bildschirm oder im Kalibrierungszertifikat. Sie können je nach nationaler Vorschrift voneinander abweichen.

Sensor	Voralarm [LOW]	Hauptalarm [HIGH]	KZW	MAK
Ex	10 % UEG	20 % UEG	--	--
EX-H	10 % UEG	20 % UEG	--	--
EX-M [Vol.-%]	0,5	1,0	--	--
H ₂ S-LC [ppm]	5	10	10	1
NO ₂ [ppm]	2	5	5	2
SO ₂ [ppm]	2	5	5	2
O ₂ [%]	19,5	23,0	--	--
CO [ppm]	25	100	100	25
H ₂ S [ppm]	10	15	15	10

Sensor	Min. Alarmschwelle	Max. Alarmschwelle	Auto-Kal.-Werte
Ex	5 %	60 %	58 %
EX-H	5 %	60 %	58 %
EX-M [Vol.-%]	0,1	3,0	2,5
H ₂ S-LC [ppm]	1	70	20
NO ₂ [ppm]	1	47,5	10
SO ₂ [ppm]	1	17,5	10
O ₂ [%]	5	24	15,0
CO [ppm]	10	1700	60
H ₂ S [ppm]	5	175	20

5.2 Leistungskenngrößen

Brennbares Gas

Bereich	0 bis 100 % UEG oder 0 bis 5 % CH ₄
Auflösung	1 % UEG oder 0,05 Vol.-% CH ₄
Reproduzierbarkeit	Messwert 3 % UEG, 0 % bis 50 % UEG oder 0,15 % CH ₄ , 0,00 % bis 2,50 % CH ₄ [normaler Temperaturbereich]
	Messwert 5 % UEG, 50 % bis 100 % UEG oder 0,25 % CH ₄ , 2,50 % bis 5,00 % CH ₄ [normaler Temperaturbereich]
	Messwert 5 % UEG, 0 % bis 50 % UEG oder 0,25 % CH ₄ , 0,00 % bis 2,50 % CH ₄ [erweiterter Temperaturbereich]
	Messwert 8 % UEG, 50 % bis 100 % UEG oder 0,4 % CH ₄ , 2,50 % bis 5,00 % CH ₄ [erweiterter Temperaturbereich]
Ansprechzeit	90 % des endgültigen Messwerts in weniger oder gleich 15 s [Pentan] und 10 s [normaler Temperaturbereich]

Brennbares Gas – Querverweiskoeffizienten für Kalibrierung zu allgemeinem Zweck unter Verwendung der Prüfgasdose (Artikel-Nr. 10053022)

Brennbares Gas	Methan-Kalibrierung 1,45 Vol.-% CH ₄ , eingestellt auf 33 %-UEG-	Pentansimulant-Kalibrierung 1,45 Vol.-% CH ₄ , eingestellt auf 58 % UEG
Aceton	1,09	0,62
Acetylen	1,07	0,61
Butan	1,37	0,79
Cyclohexan	1,94	1,11
Diethylether	1,43	0,82
Ethan	1,27	0,73
Ethanol	1,16	0,66
Ethylen	1,09	0,62

Brennbares Gas	Methan-Kalibrierung	Pentansimulant-Kalibrierung
	1,45 Vol.-% CH ₄ , eingestellt auf 33 %-UEG-	1,45 Vol.-% CH ₄ , eingestellt auf 58 % UEG
Benzin	1,63	0,93
n-Hexan	1,86	1,06
Wasserstoff	0,98	0,56
Isobutan	1,63	0,93
Isopropylalkohol	1,55	0,88
Methan	1,00	0,57
Methanol	0,93	0,53
Methylethylketon	1,69	0,97
Nonan	4,48	2,56
Nonan mit EX-H-Sensor	3,03	1,73
Pentan	1,90	1,00
Propan	1,39	0,79
Toluol	1,14	0,93
Xylen	2,09	1,19
Isobutan	4,83	2,76
Xylol mit EX-H-Sensor	3,57	2,04

Hinweise zum Ansprechverhalten

- (1) Einige Verbindungen können durch Vergiftung oder Hemmung der katalytischen Reaktion oder durch Polymerisierung auf der katalytischen Oberfläche die Empfindlichkeit des Sensors für brennbare Gase verringern.
- (2) Den angezeigten %-UEG-Wert mit dem oben angegebenen Umrechnungsfaktor multiplizieren, um den tatsächlichen %-UEG-Wert zu erhalten.
- (3) Diese Umrechnungsfaktoren nur verwenden, wenn das brennbare Gas bekannt ist.
- (4) Alle Faktoren basieren auf den IEC-100-%-UEG-Werten
 - ▷ d. h. 100 % UEG für Methan = 4,4 Vol.-%,
 - ▷ 100 % UEG für Pentan = 1,1 Vol.-%
 - ▷ 100 % UEG für Propan = 1,7 Vol.-%
- (5) Es handelt sich um typische Umrechnungsfaktoren. Einzelne Geräte können um ± 25 % von diesen Werten abweichen.
- (6) Die Ergebnisse dienen nur als Richtschnur. Für die genauesten Messungen ein Gerät mit dem untersuchten Gas kalibrieren.
- (7) Die Umrechnungsfaktoren für den EX-Standardsensor und den spezialisierten EX-H- und EX-M-Sensor sind gleich, außer für EX-H und Nonan und o-Xylol. Die Umrechnungsfaktoren für diese beiden Dämpfe werden daher in der Tabelle ausdrücklich erwähnt.

Sauerstoff

Der Sauerstoffsensor verfügt über einen eingebauten Temperatenausgleich. Bei drastischen Temperaturschwankungen kann der Sauerstoffsensorenwert jedoch abweichen. Das Gerät bei einer Temperatur innerhalb eines Bereichs von 30 °C der Arbeitsplatztemperatur auf null stellen, um starke Auswirkungen zu vermeiden.

Bereich	0 bis 30 Vol.-% O ₂ *
Auflösung	0,1 Vol.-% O ₂
Reproduzierbarkeit	0,7 Vol.-% O ₂ für 0 bis 30 Vol.-% O ₂
Ansprechzeit (90 % des endgültigen Messwerts)	<10 Sekunden (normaler Temperaturbereich)
Sensor-Querempfindlichkeit	Der Sauerstoffsensor hat keine allgemeine Querempfindlichkeit.

* Zertifiziert für 0-25 Vol.-% O₂

Kohlenmonoxid



Die Daten werden als angezeigtes Ergebnis in ppm dargestellt, das sich aus der Anwendung des Prüfgases ergibt.

Bereich	0-1999 ppm [0-1999 mg/m ³] CO
Auflösung	1 ppm [1,2 mg/m ³] CO, für 0 bis 1999 ppm
Reproduzierbarkeit	± 5 ppm [5,8 mg/m ³] CO oder 10 % des Messwerts, je nachdem, welcher höher ist [normaler Temperaturbereich]
	± 10 ppm [11,6 mg/m ³] CO oder 20 % des Messwerts, je nachdem, welcher höher ist
Ansprechzeit	90 % des endgültigen Messwerts in weniger als oder in 15 s [normaler Temperaturbereich]

Zugeführtes Prüfgas	Zugeführte Konzentration [ppm]	CO-Kanal-% Querempfindlichkeit
Schwefelwasserstoff [H ₂ S]	40	0
Kohlenmonoxid [CO]	100	100
Stickstoffmonoxid [NO]	50	84
Stickstoffdioxid [NO ₂]	11	0
Schwefeldioxid [SO ₂]	9	-4
Chlor [Cl ₂]	10	0
Blausäure [HCN]	30	-5
Ammoniak [NH ₃]	25	0
Toluol	53	0
Isopropanol	100	-8
Wasserstoff [H ₂]	100	48

Schwefelwasserstoff

Bereich	0-200 ppm [0 bis 284 mg/m ³] H ₂ S
Auflösung	1 ppm [1,4 mg/m ³] H ₂ S, für 3 bis 200 ppm [4,3 bis 284 mg/m ³] H ₂ S
Reproduzierbarkeit	±2 ppm [2,8 mg/m ³] H ₂ S oder 10 % des Messwerts, je nachdem, welcher höher ist [normaler Temperaturbereich] 0 bis 100 ppm [0 bis 142 mg/m ³] H ₂ S,
	±5 ppm [7,1 mg/m ³] H ₂ S oder 10 % des Messwerts, je nachdem, welcher höher ist
Ansprechzeit	90 % des endgültigen Messwerts in weniger als oder in 15 s [normaler Temperaturbereich]

Zugeführtes Prüfgas	Zugeführte Konzentration [ppm]	H ₂ S-Kanal-% Querempfindlichkeit
Schwefelwasserstoff [H ₂ S]	40	100
Kohlenmonoxid [CO]	100	1
Stickstoffmonoxid [NO]	50	25
Stickstoffdioxid [NO ₂]	11	-1
Schwefeldioxid [SO ₂]	9	14
Chlor [Cl ₂]	10	-14
Blausäure [HCN]	30	-3
Ammoniak [NH ₃]	25	-1
Toluol	53	0
Isopropanol	100	-3
Wasserstoff [H ₂]	100	0

Untere Konzentration für Schwefelwasserstoff (H₂S-LC)

Bereich	0-100 ppm H ₂ S
Auflösung	0,1 ppm H ₂ S
Reproduzierbarkeit	±0,2 ppm H ₂ S oder 10 % des Messwerts, je nachdem, welcher höher ist [normaler Temperaturbereich]
	±0,5 ppm H ₂ S oder 20 % des Messwerts, je nachdem, welcher höher ist [erweiterter Temperaturbereich]
Ansprechzeit (typisch)	90 % des endgültigen Messwerts < 15 Sekunden [normaler Temperaturbereich]

Stickstoffdioxid

Bereich	0-50 ppm NO ₂
Auflösung	0,1 ppm NO ₂
Reproduzierbarkeit	±1 ppm NO ₂ oder 10 % des Messwerts, je nachdem, welcher höher ist [normaler Temperaturbereich]
	±2 ppm NO ₂ oder 20 % des Messwerts, je nachdem, welcher höher ist [erweiterter Temperaturbereich]
Ansprechzeit (typisch)	90 % des endgültigen Messwerts < 20 Sekunden [normaler Temperaturbereich]

Schwefeldioxid

Bereich	0-20 ppm SO ₂
Auflösung	0,1 ppm SO ₂
Reproduzierbarkeit	±1 ppm SO ₂ oder 10 % des Messwerts, je nachdem, welcher höher ist [normaler Temperaturbereich]
	±2 ppm SO ₂ oder 20 % des Messwerts, je nachdem, welcher höher ist [erweiterter Temperaturbereich]
Ansprechzeit (typisch)	90 % des endgültigen Messwerts < 20 Sekunden [normaler Temperaturbereich]

5.3 XCell Sensorpatente

Sensor für brennbare Gase	Artikel-Nr. 10106722	Patent beantragt
O ₂ -Sensor	Artikel-Nr. 10106729	Patent beantragt
CO/H ₂ S-Sensor	Artikel-Nr. 10106725	Patent beantragt

6 Zulassungen

Welche Zulassungen für Ihr Gerät gelten, sehen Sie auf dem Aufkleber am Gerät.

USA und Kanada

USA



Welche Zulassungen für Ihr Gerät gelten, sehen Sie auf dem Aufkleber am Gerät.

Kanada



Welche Zulassungen für Ihr Gerät gelten, sehen Sie auf dem Aufkleber am Gerät.

Andere Länder

Australien/Neusee-
land

TestSafe Australia
Ex ia sa I IP67 (Zone 0)
Ex ia sa IIC T4 IP67 (Zone 0)
Ta = -40 °C bis +60 °C

6.1 Kennzeichnung, Prüfbescheinigungen und Zulassungen Gemäß Richtlinie 94/9/EG (ATEX)

Hersteller: Mine Safety Appliances Company
1000 Cranberry Woods Drive
Cranberry Township, PA 16066 USA

Produkt: **ALTAIR 4X**

EG-Baumusterprüfbescheinigung: FTZU 07 ATEX 0169 X

Schutzart: EN 60079-0: 2009, EN 60079-1: 2007,
EN 60079-11: 2012, EN 60079-18: 2009
EN 60079-26: 2007, EN 50303: 2000
Leistung EN 60079-29-1: 2007, EN 50104:2010
EN 50271: 2010

Gas Messbereich 0-100 % UEG:
Methan, Propan, Pentan, Wasserstoff
Sauerstoff: Messbereich 0-25 Vol.-%, Anzeige 0-30 Vol.-%

Kennzeichnung: II 1G Ex ia IIC T4 Ga
wenn XCell-EX-Sensor für brennbare Gase nicht
installiert ist
II 2G Ex d ia mb IIC T4 Gb
I M1 Ex ia I Ma
-40 °C ≤ Ta ≤ +60 °C
Um ≤ 6,7 V DC

Besondere Bedingungen:

Das Modell ALTAIR 4X nur in einem geschützten Bereich aufladen und öffnen.

Das Modell ALTAIR 4X darf nicht in Zone 0 verwendet werden, wenn der XCell-EX-Sensor für brennbare Gase installiert ist.

Die Alarmschwellen werden nicht auf die Messung von Sauerstoffinertisierung angewendet, was zu berücksichtigen ist.

Qualitätssicherungsmitteilung:	0080
Herstellungsjahr:	siehe Schild
Serien-Nr.:	siehe Schild
Nationale Zertifizierung:	FTZU 08 E 0034
Leistung:	EN 45544-1:1999, EN 45544-2:1999 EN 50104: 2010
Gas:	CO: 0-1999 ppm H ₂ S: 0-200 ppm Sauerstoff: Messbereich 0-25 Vol.-%, Anzeigebereich 0-30 Vol.-%

6.2 Kennzeichnung, Prüfbescheinigungen und Zulassungen gemäß IECEx

Hersteller: Mine Safety Appliances Company
1000 Cranberry Woods Drive
Cranberry Township, PA 16066 USA

Produkt: **ALTAIR 4X**

IECEx-Baumusterprüfbescheinigung: IECEx TSA 08.0013X

Schutzart: IEC 60079-0:2004, IEC 60079-1:2003
IEC 60079-11:2006

Leistung: keine

Kennzeichnung:



Ex ia I IP67

EX ia mb IIC T4 IP67

wenn XCELL-Sensor für brennbare Gase installiert ist

Ex ia IIC T4 IP67

wenn XCELL-Sensor für brennbare Gase nicht installiert ist

Ta = -40 °C bis +60 °C

Um ≤ 6,7 V

7 Bestellangaben

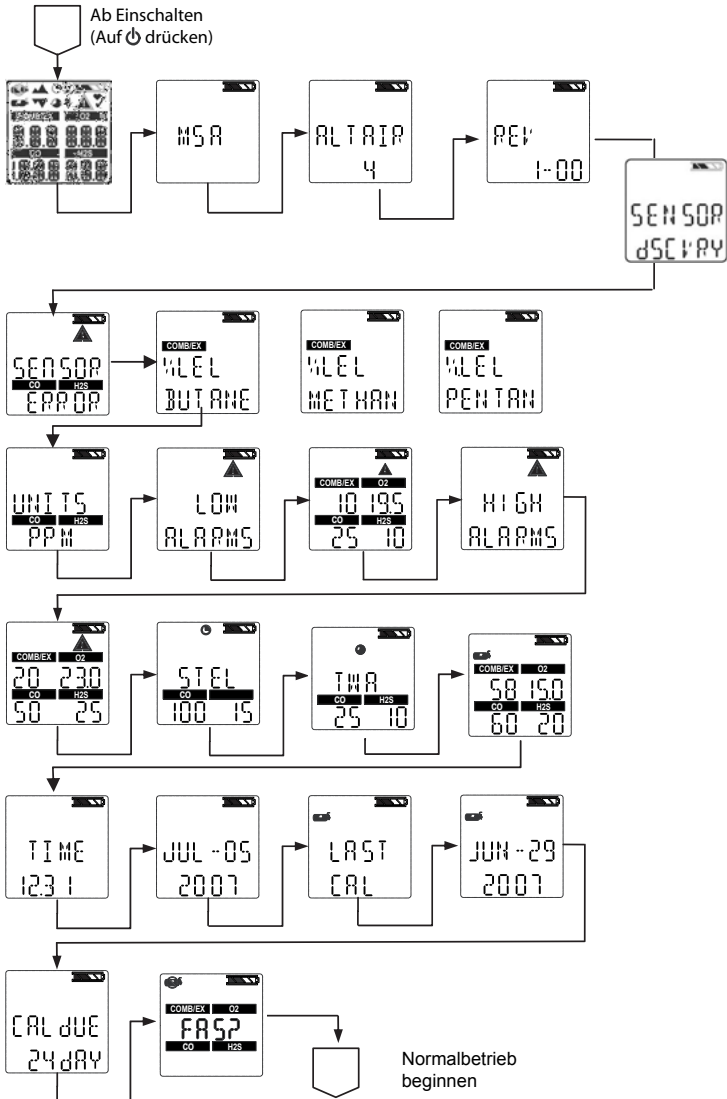
Beschreibung	Artikel-Nr.
Halterclip aus Edelstahl	10069894
Kalibrierflasche, 58 l, Vierfach-Gasgemisch [1,45 % CH ₄ , 15 % O ₂ , 60 ppm CO, 20 ppm H ₂ S]	10053022
Universal-Pumpensonde	10047596
Druckminderer-Ventil 0,25 l/min	467895
Kalibrier-Kit [Adapter, Schlauch, Anschluss]	10089321
Netzanschluss für Nordamerika mit Ladeanschluss	10092233
Globaler Netzanschluss mit Ladeanschluss	10092938
Ladestation mit Netzanschluss [Nordamerika]	10087368
Ladestation mit Netzanschluss [Australien]	10089487
Ladestation mit Netzanschluss [Europa]	10086638
Kfz-Ladestation	10095774
Software MSA Link, CD-ROM	10088099
JetEye IR-Adapter mit USB-Anschluss	10082834
Ersatz-Kit für Sensor für brennbare Gase	10106722
Ersatz-Kit für O ₂ -Sensor	10106729
Ersatz-Kit für CO/H ₂ S-Zweifachsensor für toxische Gase	10106725
Vorderer Gehäuseteil mit eingebauten Staubfiltern [Aktivkohle]	10110030
Vorderer Gehäuseteil mit eingebauten Staubfiltern [fluoreszierend]	10110029
Hauptplatine mit Akku	10106621
LCD-Rahmenbaugruppe [Rahmen-LCD, Zebra-Kontakte, Schrauben]	10110061
Sensordichtung, Innensechskantschrauben [4x], Blechschraube [2x]	10110062
CD-Handbuch ALTAIR 4 x	10106623
Ersatz-Kit für EX-M-Sensor für brennbare Gase	10121212
Ersatz-Kit für EX-H-Sensor für brennbare Gase	10121211
Ersatz-Kit für H ₂ S-LC/CO-Sensor	10121213
Ersatz-Kit für CO/NO ₂ -Sensor	10121217
Ersatz-Kit für H ₂ S/SO ₂ -Sensor	10121215



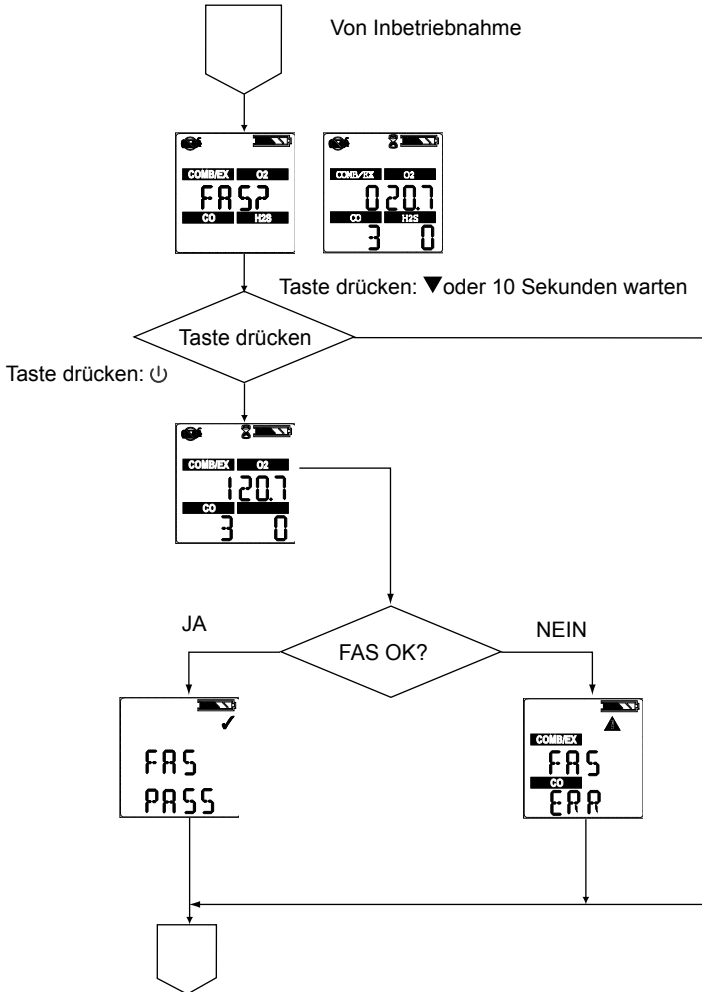
GALAXY GX2, QuickCheck und weiteres Zubehör sind auf Anfrage erhältlich.

8 Anhang

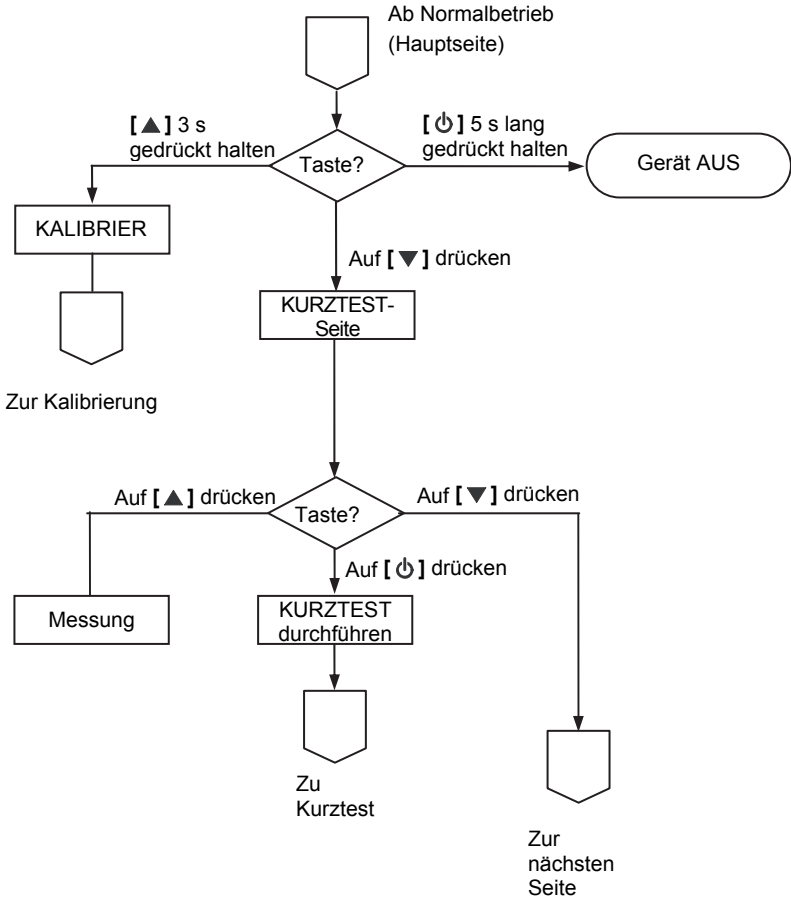
8.1 Inbetriebnahme [Einschalten]

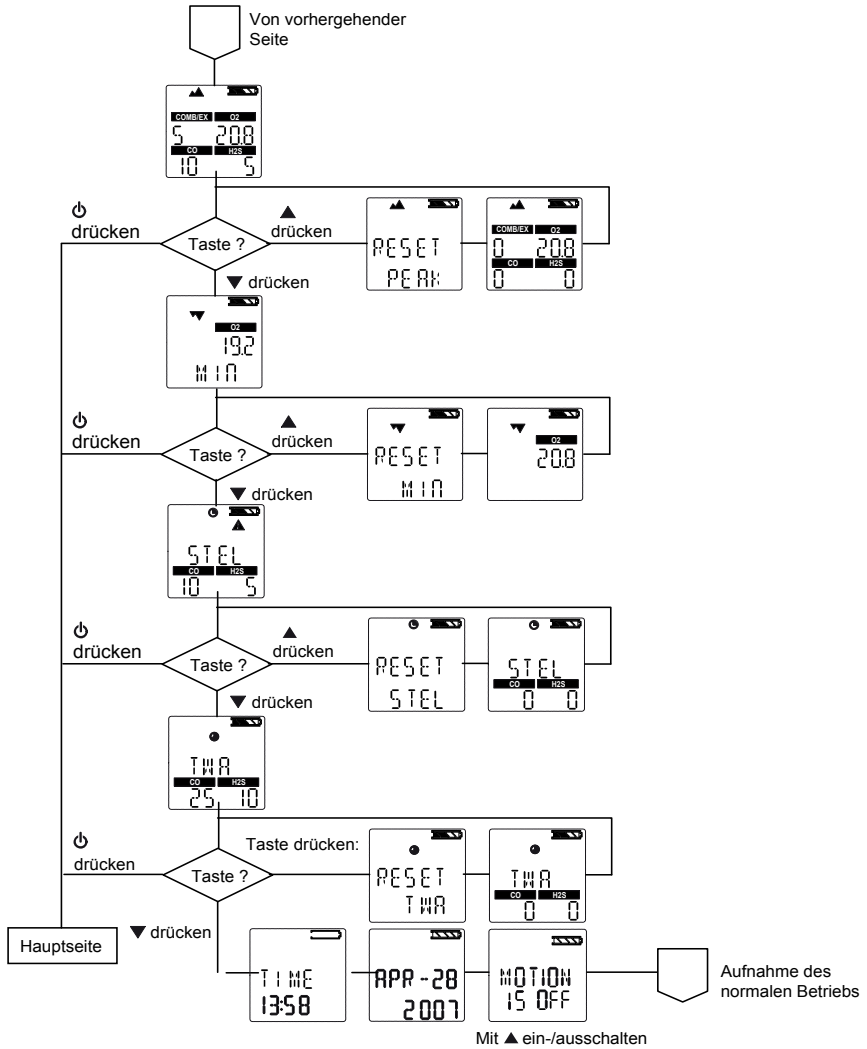


8.2 Frischluftabgleich (FAS)

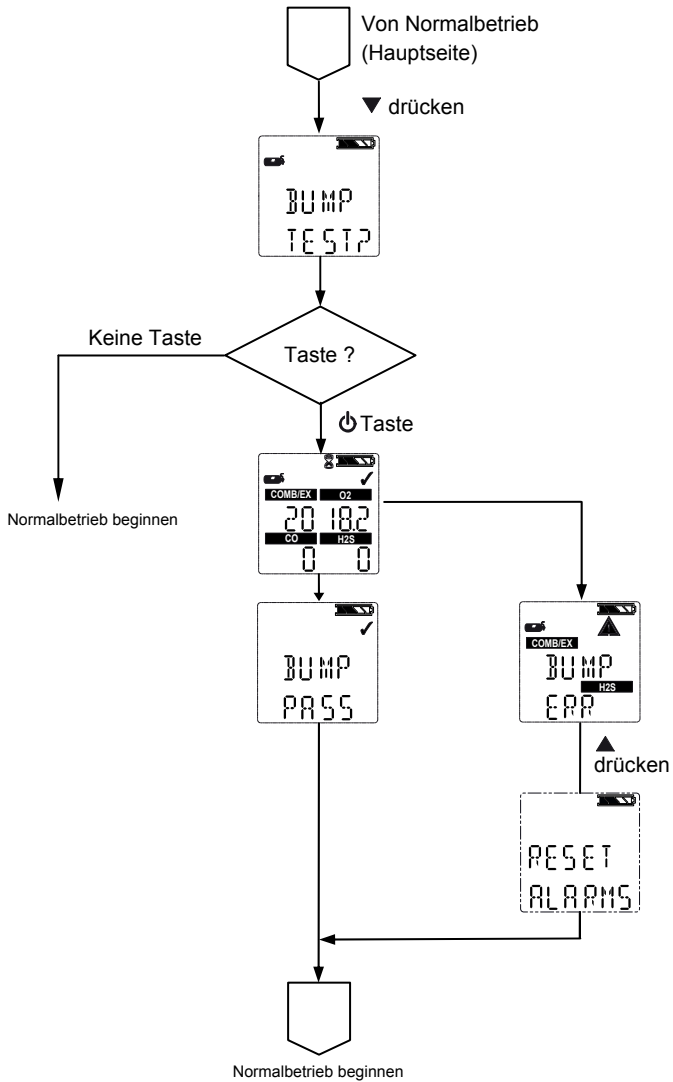


8.3 Anzeigesteueringen zurücksetzen

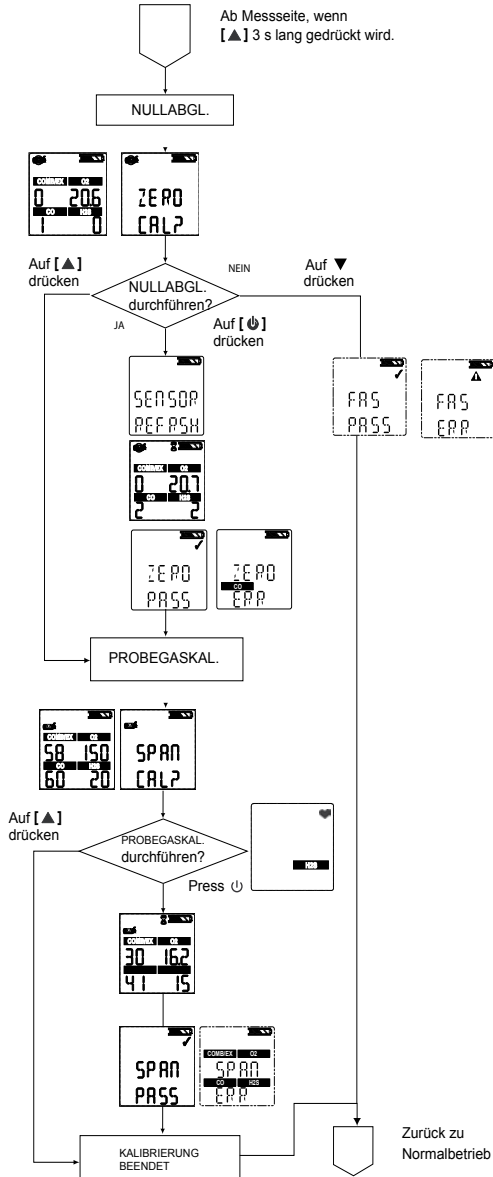




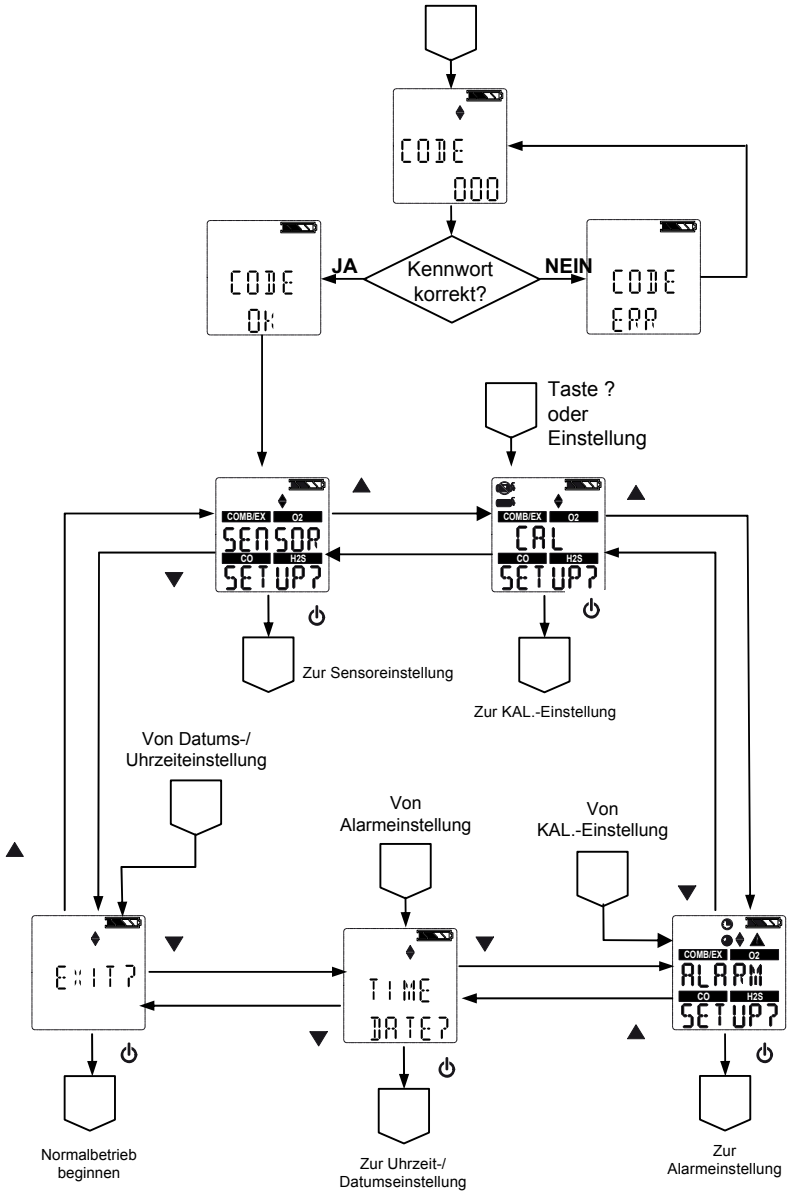
8.4 Kurztest [BUMP TEST]



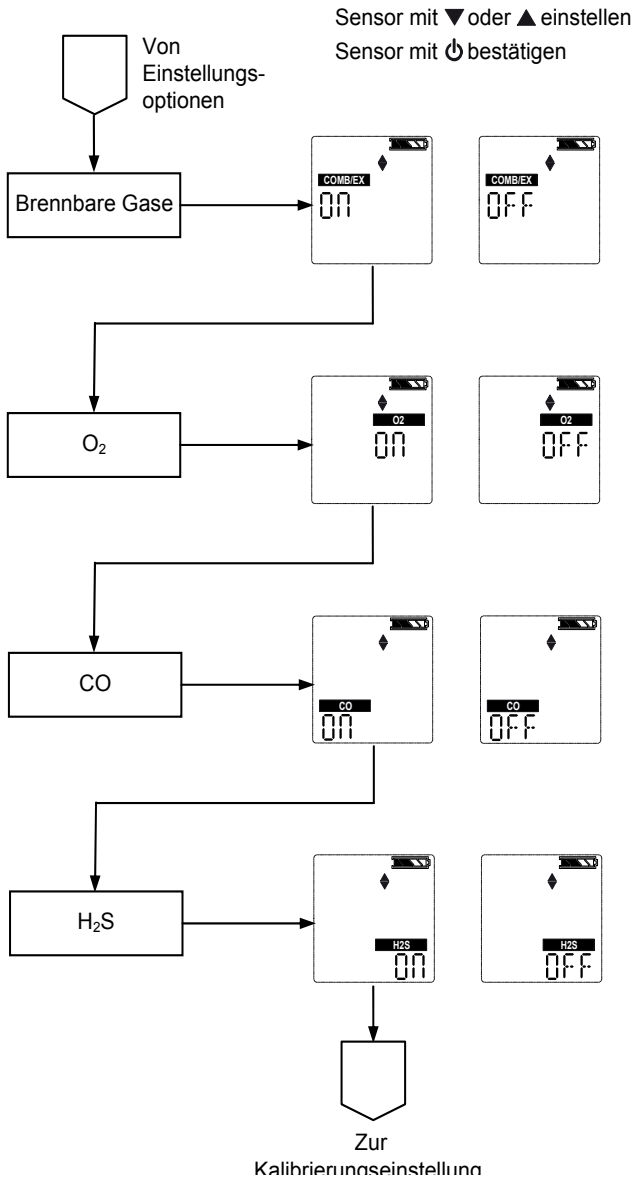
8.5 Kalibrierungen



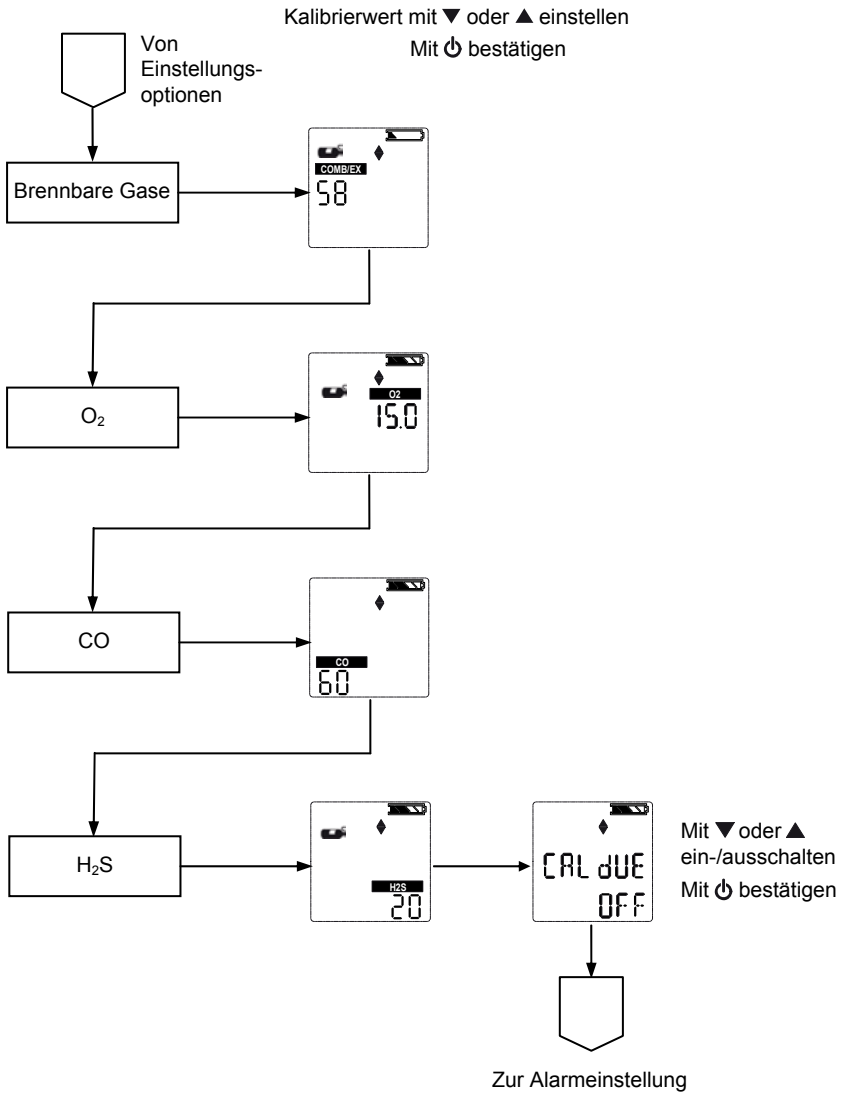
8.6 Einstellen der Optionen



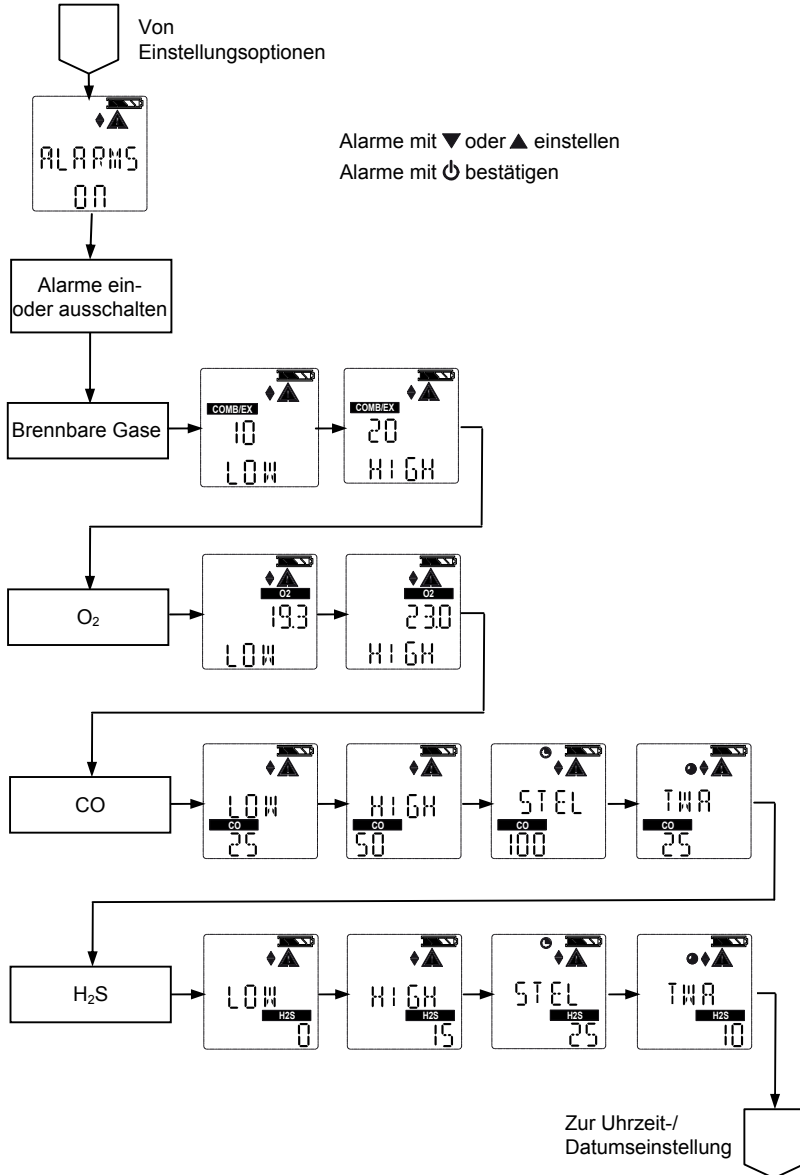
8.7 Sensor-Einstellung



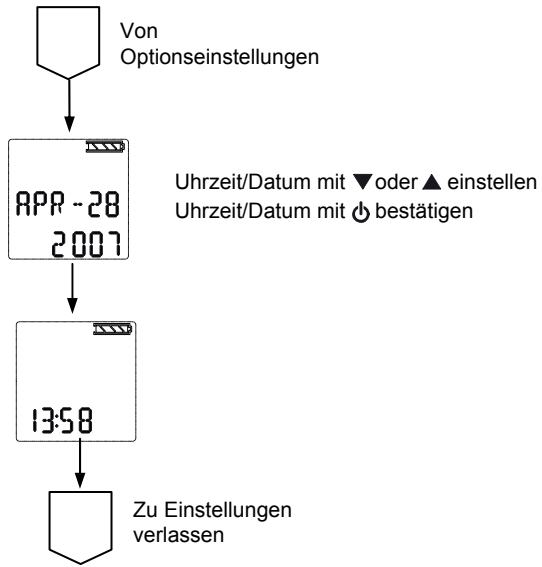
8.8 Kalibrierungseinstellung



8.9 Alarm-Einstellung



8.10 Einstellung für Uhrzeit und Datum



MSA in Europe

[www.MSAafety.com]

Northern Europe

Netherlands

MSA Nederland

Kernweg 20
1627 LH Hoorn
Phone +31 [229] 25 03 03
Fax +31 [229] 21 13 40
info.nl@MSAafety.com

Belgium

MSA Belgium N.V.

Duwijkstraat 17
2500 Lier
Phone +32 [3] 491 91 50
Fax +32 [3] 491 91 51
info.be@MSAafety.com

Great Britain

MSA (Britain) Limited

Lochard House
Linnet Way
Strathclyde Business Park
BELLSHILL ML4 3RA
Scotland
Phone +44 [16 98] 57 33 57
Fax +44 [16 98] 74 01 41
info.gb@MSAafety.com

Sweden

MSA NORDIC

Kopparbergsgatan 29
214 44 Malmö
Phone +46 [40] 699 07 70
Fax +46 [40] 699 07 77
info.se@MSAafety.com

MSA SORDIN

Rörläggarvägen 8
33153 Värnamo
Phone +46 [370] 69 35 50
Fax +46 [370] 69 35 55
info.se@MSAafety.com

Southern Europe

France

MSA GALLET

Zone Industrielle Sud
01400 Châtillon sur
Chalaronne
Phone +33 [474] 55 01 55
Fax +33 [474] 55 47 99
info.fr@MSAafety.com

Italy

MSA Italiana S.p.A.

Via Po 13/17
20089 Rozzano [MI]
Phone +39 [02] 89 217 1
Fax +39 [02] 82 59 228
info.it@MSAafety.com

Spain

MSA Española, S.A.U.

Narcís Monturiol, 7
Pol. Ind. del Sudoeste
08960 Sant-Just Desvern
[Barcelona]
Phone +34 [93] 372 51 62
Fax +34 [93] 372 66 57
info.es@MSAafety.com

Eastern Europe

Poland

MSA Safety Poland Sp. z o.o.

Ul. Wschodnia 5A
05-090 Raszyn k/Warszawy
Phone +48 [22] 711 50 00
Fax +48 [22] 711 50 19
info.pl@MSAafety.com

Czech republic

MSA Safety Czech s.r.o.

Dolnojircanska 270/22b
142 00 Praha 4 - Kamyk
Phone +420 241440 537
Fax +420 241440 537
info.cz@MSAafety.com

Hungary

MSA Safety Hungaria

Francia út 10
1143 Budapest
Phone +36 [1] 251 34 88
Fax +36 [1] 251 46 51
info.hu@MSAafety.com

Romania

MSA Safety Romania S.R.L.

Str. Virgil Madgearu, Nr. 5
Ap. 2, Sector 1
014135 Bucuresti
Phone +40 [21] 232 62 45
Fax +40 [21] 232 87 23
info.ro@MSAafety.com

Russia

MSA Safety Russia

Пеходный проезд д.14.
125373 Москва
Phone +7 [495] 921 1370
Fax +7 [495] 921 1368
info.ru@MSAafety.com

Ukraine

MSA Safety Ukraine

72 Krasnoarmeyskaya Str.,
7th floor
03680 Kiev
Ukraine
Phone +380 [44] 205 -5640
Fax +380 [44] 205 -5641
E-mail :info.ua@msafety.com

Central Europe

Germany

MSA AUER GmbH

Thiemannstrasse 1
12059 Berlin
Phone +49 [30] 68 86 0
Fax +49 [30] 68 86 15 17
info.de@MSAafety.com

Austria

MSA AUER Austria Vertriebs GmbH

Modecenterstrasse 22
MGC Office 4, Top 601
1030 Wien
Phone +43 [0] 1 / 796 04 96
Fax +43 [0] 1 / 796 04 96 - 20
info.at@MSAafety.com

Switzerland

MSA Schweiz

Eichweg 6
8154 Oberglatt
Phone +41 [43] 255 89 00
Fax +41 [43] 255 99 90
info.ch@MSAafety.com

European

International Sales

[Africa, Asia, Australia, Latin
America, Middle East]

MSA Europe

Thiemannstrasse 1
12059 Berlin
Phone +49 [30] 68 86 0
Fax +49 [30] 68 86 15 58
info.de@MSAafety.com